

# Forhandlermanual

LANDEVEJ	MTB	Trekking
City Touring/ Comfort Bike	URBAN SPORT	E-BIKE

## Hydraulisk skivebremse

### SLX

BR-M7000

BL-M7000

### DEORE

BR-M6000

BL-M6000

### Non-Series

BR-MT500

BL-MT500

BL-MT501

BR-MT200

BL-MT200

BL-MT201

BR-MT400

BL-MT400

### Monteringsadapter

SM-MA-F180P/P2

### Skiveadapter

SM-RTAD05

# INDHOLDSFORTEGNELSE

<b>VIGTIGT .....</b>	<b>3</b>
<b>SIKKERHEDSMÆSSIGE HENSYN.....</b>	<b>4</b>
<b>LISTE OVER NØDVENDIGT VÆRKTØJ.....</b>	<b>10</b>
<b>MONTERING .....</b>	<b>12</b>
Monteringsadapter til skivebremser (til 180 mm skivebremserotorer) .....	12
Adapter til skivebremserotor .....	13
Bremseslange.....	16
<b>VEDLIGEHOLDELSE.....</b>	<b>18</b>
Påfyldning af SHIMANO ægte mineralisk olie og udluftning.....	18
Udskiftning af bremseslangen .....	35
Udskiftning af bremseklodserne .....	42

## VIGTIGT

- Denne forhandlermanual er primært beregnet til brug for professionelle cykelmekanikere. Personer uden faglig uddannelse i samling af cykler bør ikke selv forsøge at montere komponenterne ud fra forhandlermanualerne. Hvis du finder noget af informationen i manualen uklar, skal du ikke gå videre med monteringen. Kontakt i stedet sælgeren eller din lokale cykelhandler for at få assistance.
- Sørg for at gennemlæse samtlige betjeningsvejledninger, som følger med produktet.
- Du må ikke adskille eller ændre på produktet på anden vis end som anført i denne forhandlermanual.
- Samtlige forhandlermanualer og betjeningsvejledninger er tilgængelige online på vores hjemmeside (<http://si.shimano.com>).
- Sørg for at overholde gældende lovgivning og bestemmelser i det land og område, hvor du driver virksomhed som forhandler.

Af sikkerhedshensyn bedes du læse denne forhandlermanual grundigt inden ibrugtagning og følge anvisningerne for korrekt brug.

De følgende anvisninger skal til enhver tid overholdes for at forhindre personskade og skader på udstyr og omgivelser. Anvisningerne er inddelt efter hvor alvorlig fare eller skade, der kan opstå ved forkert brug af produktet.



Hvis anvisningerne ikke overholdes, kan det medføre død eller alvorlig personskade.



Hvis anvisningerne ikke overholdes, kan det medføre alvorlig personskade eller død.



Hvis anvisningerne ikke overholdes, kan det medføre personskade eller skade på udstyr og omgivelser.


## SIKKERHEDSMÆSSIGE HENSYN

 ADVARSEL

- **Sørg for at følge anvisningerne i manualerne, når du monterer produktet.**

Det anbefales at bruge udelukkende ægte SHIMANO-dele. Hvis dele såsom bolte og møtrikker løsner sig eller bliver beskadiget, kan cyklen pludselig vælte, hvilket kan forårsage alvorlig personskade.

Hertil kommer, at hvis justeringerne ikke udføres korrekt, kan der opstå problemer, som gør, at cyklen pludselig kan vælte, hvilket kan forårsage alvorlig personskade.

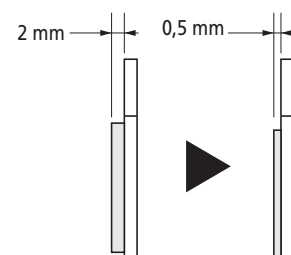
-  Sørg for at anvende sikkerhedsbriller eller beskyttelsesbriller for at beskytte dine øjne ved udførelse af vedligeholdelsesopgaver såsom udskiftning af dele.
- Forhandlermanualen bør gennemlæses grundigt og opbevares et sikkert sted til senere brug.

#### Husk også at informere brugerne om følgende:

- 203 mm og 180 mm skivebremserotorer tilbyder en højere bremseevne end 160 mm skivebremserotorer. Sørg for at have fuld forståelse for bremseegenskaberne, før du tager bremserne i brug.
- Håndteringen af den enkelte cykel kan variere en smule afhængigt af modellen. Du skal derfor sikre dig, at du lærer den rette bremseteknik (herunder tryk på bremsegrebet og kontrol over cyklen) og kender til betjeningen af din cykel. Hvis cyklens bremsesystem bruges forkert, kan det føre til manglende kontrol eller styrt og efterfølgende alvorlig tilskadekomst. Kontakt en kvalificeret cykelhandler, eller se instruktionsbogen til cyklen, for korrekt betjening af den. Det er også vigtigt at øve dig i at cykle på cyklen og bremse på den osv.
- Sørg for at holde fingrene væk fra den roterende skivebremserotor. Skivebremserotoren er skarp og kan skade fingrene alvorligt, hvis de bliver fanget i hullerne i skivebremserotoren, når den roterer.



- Skivebremssens kalibre og rotor bliver meget varme under brug; undgå at røre dem under cykling eller umiddelbart efter. Ellers risikerer du at brænde dig.
- Sørg for, at der ikke kommer olie eller fedt på skivebremserotor og bremseklodser. Ellers fungerer bremserne muligvis ikke rigtigt.
- Hvis der kommer olie eller fedt på bremseklodserne, bør du rette henvendelse til en forhandler eller et værksted. Ellers fungerer bremserne muligvis ikke rigtigt.
- Hvis der opstår støj under bremsningen, kan det skyldes, at bremseklodserne er slidt helt ned til grænsen. Kontroller, at bremsesystemet er tilstrækkelig afkølet, og kontroller bremseklodsens tykkelse. Hvis tykkelsen er 0,5 mm eller derunder, skal bremseklodsen udskiftes med en ny. Kontakt med en forhandler eller værksted.



- Hvis skivebremserotoren er revnet eller deform, skal du øjeblikkeligt stoppe med at benytte bremserne og kontakte en cykelhandler eller et værksted.
- Hvis skivebremserotoren er slidt ned til 1,5 mm tykkelse eller mindre, eller hvis aluminiumsoverfladen bliver synlig, skal du straks ophøre med at bruge bremserne og kontakte en forhandler eller et cykelvæksted. Skivebremserotoren kan knække, og du kan falde af cyklen.

- Der kan dannes luftlommer, hvis bremserne aktiveres kontinuerligt. For at løse problemet skal du kortvarigt frigøre grebet.

Damplåsning opstår, når olien inde i bremsesystemet bliver opvarmet, hvilket får vand eller luftbobler inde i bremsesystemet til at udvide sig. Dette kan så resultere i en pludselig forøgelse af bremsegrebets vandrings.

- Skivebremsen er ikke designet til at fungere, når cyklen er vendt på hovedet. Hvis cyklen vendes på hovedet eller på siden, vil bremsen muligvis ikke fungere korrekt, og du kan komme alvorligt til skade. Inden du kører på cyklen, skal du sørge for at betjene bremsegrebet et par gange for at sikre, at bremserne fungerer normalt. Hvis bremserne ikke fungerer normalt, skal du stoppe med at benytte bremserne og kontakte en forhandler eller et værksted.
- Hvis du ikke mærker nogen modstand, når du slipper bremsegrebet, skal du øjeblikkeligt stoppe med at benytte bremserne og kontakte en forhandler eller et værksted.
- Hvis der opstår olielækage, skal du øjeblikkeligt stoppe med at benytte bremserne og kontakte en forhandler eller et værksted.
- Hvis forbremsen betjenes for hårdt, kan hjulet låse, så cyklen vælter forover, og du kan komme alvorligt til skade.
- Kontroller altid, at for- og bagbremsen fungerer korrekt, inden du kører på cyklen.
- Den påkrævede bremselængde vil være længere i vådt føre. Sæt farten ned og begynd at bremse i god tid og med forsigtighed.
- Hvis vejbanen er våd, skrider dækkene lettere ud. Hvis dækkene skrider, risikerer du at vælte af cyklen. Sæt farten ned og begynd at bremse i god tid og med forsigtighed.
- Grebet må aldrig ændres. Ellers kan grebet knække og bremsefunktionen svigte.
- Inden du begynder at køre på cyklen, skal du kontrollere, at der ikke er nogen skader såsom revner. Hvis der findes skader, skal du indstille brugen af cyklen og kontakte en forhandler eller et værksted. Ellers kan grebet knække, så bremsen ikke fungerer.

### Montering og vedligeholdelse:

- Sørg for at holde fingrene væk fra den roterende skivebremserotor under montering og vedligeholdelse af hjulet. Skivebremserotoren er skarp og kan skade fingrene alvorligt, hvis de bliver fanget i hullerne i skivebremserotoren, når den roterer.



- Hvis rotoren er slidt, revnet eller deformeret, bør den udskiftes.
- Hvis skivebremserotoren nedslides til ca. 1,5 mm tykkelse, eller aluminiumsoverfladen bliver synlig, skal skivebremserotoren udskiftes med en ny.
- Kontrollér at bremseledene er tilstrækkeligt afkølede, før du går i gang med at justere bremserne.
- Brug udelukkende original SHIMANO mineralolie. Hvis andre olietyper anvendes, kan det medføre problemer med bremsernes betjening og gøre systemet ubrugeligt.
- Sørg for kun at anvende olie fra en nyåbnet beholder. Genbrug ikke olien, der drænes fra udluftningsventilen. Gammel og brugt olie kan indeholde vand, som kan skabe damplåsning i bremsesystemet.
- Sørg for, at der ikke kommer vand eller luftbobler ind i bremsesystemet. Ellers kan det føre til luftlommer. Vær særlig forsigtig, når du fjerner dækslet fra beholderen.
- Hvis du skærer i bremseslangen for at justere slangelængden, eller flytter bremseslangen fra højre til venstre eller vice versa, skal du sørge for at dræne luft fra slangen i henhold til trinene i afsnittet "Påfyldning af SHIMANO ægte mineralsk olie og udluftning".

- Når cyklen vender på hovedet eller på siden, kan der stadig være luftbobler i beholderen efter lukning af udluftningsskruen. Boblerne kan også ophobe sig i forskellige dele af bremsesystemet efter lang tids brug. Dette skivebremssystem er ikke designet til at fungere, når cyklen vender på hovedet. Hvis cyklen vender på hovedet eller på siden, kan luftboblerne i beholderen bevæge sig i retning af kalibrene. Hvis cyklen benyttes i denne tilstand, er der risiko for bremsesvigt og efterfølgende alvorlige ulykker. Efter cyklen har været vendt på hovedet, skal du sørge for at betjene bremsegrebet et par gange for at sikre dig, at bremserne virker normalt, inden du bruger cyklen. Hvis bremserne ikke fungerer normalt, skal du justere dem efter følgende procedure.

**Bremser fungerer ikke (føles træg), når grebet er trykket ned.**

Indstil bremsegrebet, så det står parallelt med jorden og tryk så forsigtigt ned på bremsegrebet gentagne gange og vent, til boblerne vender tilbage til beholderen. Det anbefales, at du derefter fjerner beholderdækslet og fylder beholderen med mineralsk olie, indtil alle boblerne er væk. Hvis bremserne fortsat fungerer trægt, skal du dræne luften fra bremsesystemet. (Se "Påfyldning af SHIMANO ægte mineralsk olie og udluftning")

- Hvis låsegrebet på navet sidder på samme side som skivebremserotoren, kan de komme i vejen for hinanden. Det er farligt, så sørg for, det ikke er tilfældet.
- SHIMANO skivebremssystemer er ikke kompatible med tandemcykler. Da tandemcykler er tungere, øges trykket på bremsesystemet under opbremsning. Hvis hydrauliske skivebremser bruges på tandemcykler, kan olietemperaturen blive for høj og medføre dampplåsning eller brud på bremseslangen og efterfølgende bremsesvigt.

**SM-RTAD05 Adapter til skivebremserotor**

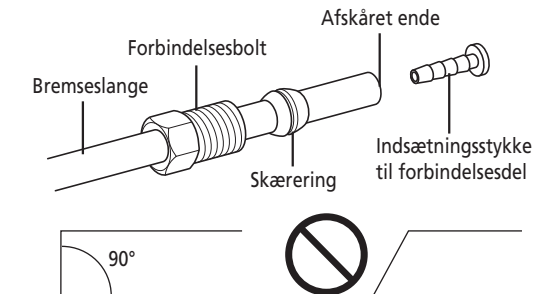
- Der kan monteres skivebremserotorer med en diameter på op til Ø203 mm. Hvis skivebremserotorer med større diameter installeres, kan bremsekraften beskadige hovedkomponenten.

**Bremseslange**

- Når du har monteret bremseslangen på bremseenheden, hældt SHIMANO ægte mineralsk olie på og drænet for luftbobler, skal du trykke grebet ned adskillige gange for at tjekke, at bremserne fungerer normalt, og at slangen eller systemet ikke lækker væske.
- Tilslutningsindsatsen er udelukkende til brug med denne bremseslange. Brug en passende tilslutningsindsats i overensstemmelse med nedenstående tabel. Hvis der anvendes ikke-kompatible tilslutningsindsatser med bremseslangen, kan det medføre lækage af væske.

Modelnummer	Længde	Farve
SM-BH90	11,2 mm	Sølv
SM-BH59/80	13,2 mm	Guld
YM-BH81	13,2 mm	Sølv

- Genbrug ikke olivenstykket eller tilslutningsindsatsen ved genmontering. Beskadigede eller genbrugte olivenstykker eller tilslutningsindsatser kan gøre tilslutningen af slangen usikker og medføre, at slangen kobles fra kalibren eller bremsegrebet. Hvis bremseslangen kobles fra, er der risiko for pludselig bremsesvigt.



- Afskær bremseslangen, så endefluden er vinkelret på slangens længde. Hvis bremseslangen afskæres i andre vinkler, kan det medføre væskelækage.



### Husk også at informere brugerne om følgende:

#### ■ Pas på ved brug af original SHIMANO mineralolie

- Undgå kontakt med øjnene, da olien kan give irritation. Ved øjenkontakt: Skyl med vand og søg straks læge.
- Kontakt med huden kan medføre udslet og ubehag. Ved kontakt med huden: Vask grundigt med vand og sæbe.
- Indånding af tåge eller damp fra SHIMANO ægte mineralsk olie kan forårsage kvalme. Dæk næse og mund med en maske og brug kun olien på steder med god ventilation. Hvis du indånder tåge eller damp fra SHIMANO ægte mineralsk olie, skal du tage et tæppe over dig og omgående søge ud i frisk luft. Forhold dig i ro, hold dig varm, og søg læge.

#### ■ Indkøringsperiode

- Skivebremser har en indkøringsperiode, og bremsekraften vil gradvist øges i løbet af denne periode. Du skal være opmærksom på eventuel forøgelse af bremsekraften, når du bruger bremserne i løbet af indkøringsperioden. Dette gælder også efter udskiftning af bremseklodser eller skivebremserotor.

### Montering og vedligeholdelse:

- Når specialværktøjet (TL-FC36) anvendes til at fjerne og montere skivebremserotorens spændering, skal du være påpasselig med ikke at røre ved skivebremserotorens yderside med hænderne. Brug handsker for at beskytte hænderne mod snitsår.

#### ■ Håndtering af original SHIMANO mineralolie

- Undgå kontakt med øjnene, da olien kan give irritation. Brug beskyttelsesbriller under håndteringen og undgå kontakt med øjnene. Ved øjenkontakt: Skyl med vand og søg straks læge.
- Kontakt med huden kan medføre udslet og ubehag. Brug handsker under håndteringen. Ved kontakt med huden: Vask grundigt med vand og sæbe.
- Må ikke drikkes. Kan medføre kvalme og diarré.
- Må ikke være inden for børns rækkevidde.
- Oliebeholderen må ikke udsættes for beskæring, opvarmning, svejsning eller tryk, da dette kan medføre eksplosion eller brand.
- Bortskaffelse af brugt olie: Følg bortskaffelsesreglerne i dit lokalområde. Klargørelse af olien til bortskaffelse skal udføres med forsigtighed.
- Instruktioner: Hold beholderen lukket for at forhindre fremmedlegemer og fugt i at trænge ind. Opbevares et køligt og mørkt sted væk fra varme og direkte sollys. Hold væk fra varme eller åben ild, Klasse III Petroleum produkter, Fareniveau III

#### ■ Rengøring med kompressor

- Når du skiller kaliberen ad for at rengøre de indre dele ved hjælp af en kompressor, skal du være opmærksom på, at fugt fra den komprimerede luft kan sidde tilbage på kaliberkomponenterne. Lad kaliberen tørre helt, inden du samler den igen.

#### ■ Bremseslange

- Når du skærer i slangen, skal du håndtere kniven med forsigtighed for at undgå personskade.
- Sørg for at undgå personskade med olivenstykket.

**BEMÆRK****Husk også at informere brugerne om følgende:**

- Når cykelhjulet er afmonteret, anbefales det at montere afstandsstykker. Undlad at betjene bremsegrebet, mens hjulet er afmonteret. Hvis bremsegrebet trykkes ned uden påsatte afstandsstykker, vil stemplerne stikke længere ud end normalt. Ret henvendelse til en forhandler, hvis det sker.
- Brug sæbevand og en tør klud til rengøring og vedligeholdelse af bremsesystemet. Brug ikke almindelige bremserensmidler eller støjdæmpningsmidler. Disse midler kan beskadige komponenter, som fx pakninger.
- Kulfibergreb skal rengøres med en blød klud og neutralt rengøringsmiddel. Ellers kan materialet blive nedbrudt med risiko for, at der opstår beskadigelse.
- Undlad at efterlade kulfiberhåndtagene på steder med høj temperatur. Hold dem ligeledes i god afstand fra ild.
- Produktgarantien dækker ikke naturlig slitage og forringelse på grund af normal brug og ælde.

**Montering og vedligeholdelse:**

- 203 mm og 180 mm skivebremserotorerne har en større diameter end 160 mm rotoren til cross country-cykler, hvorfor disse rotorers fleksibilitet er større. Dette vil resultere i, at de kommer i karambolage med bremseklodserne.
- Hvis bremsekaliberens monteringsknast og gaffelenden ikke er parallelle, kan skivebremserotoren og kalibren komme i berøring med hinanden.
- Når cykelhjulet er afmonteret, anbefales det at montere afstandsstykker. Afstandsstykkerne forhindrer stemplet i at komme ud, hvis bremsehåndtaget nedtrykkes, mens hjulet er fjernet.
- Hvis der ikke er isat afstandsstykker, når der trykkes på bremsegrebet, vil stemplerne stikke længere ud end normalt. Brug et fladt værktøj til at trykke bremseklodserne tilbage, og pas på ikke at beskadige bremseklodsernes overflade. (Hvis bremseklodserne ikke er monterede, brug da et fladt værktøj til at skubbe stemplerne direkte tilbage og vær samtidig opmærksom på ikke at beskadige dem.)  
Hvis det viser sig vanskeligt at skubbe bremseklodserne eller stemplerne tilbage, fjern da udluftningsskruerne og prøv igen. (Bemærk, at der i den forbindelse kan flyde olie fra beholderen.)
- Brug isopropylalkohol, sæbevand og en tør klud til rengøring og vedligeholdelse af bremsesystemet. Brug ikke almindelige bremserensmidler eller støjdæmpningsmidler. Disse midler kan beskadige komponenter, som fx pakninger.
- Du må ikke fjerne stemplerne, når du skiller kalibrene ad.
- Hvis rotoren er slidt, revnet eller deformeret, bør den udskiftes.

**■ SM-RTAD05 Adapter til skivebremserotor**

- Ved anvendelse af skivebremserotoradapteren til installation af skiverotorerne, vil adapterens opbygning betyde, at der vil være mere slør i skiverotoren end normalt. Af denne grund kan skivebremserotoren komme i karambolage med bremseklodserne. Derudover kan den også komme i karambolage med de opadgående kalibre.
- Dette produkt kan ikke anvendes sammen med 6-bolts rotoren, der er installeret med en aluminiumsadapter (SM-RT86/RT76).











Det faktiske produkt kan afvige fra illustrationen, da denne manual hovedsagligt er tænkt som en forklaring af produktets anvendelse.



# LISTE OVER NØDVENDIGT VÆRKTØJ

## LISTE OVER NØDVENDIGT VÆRKTØJ

Følgende værktøj kræves til montering, justering og vedligeholdelse.

Værktøj		Værktøj		Værktøj	
 2 mm unbrakonøgle		 5 mm unbrakonøgle		 Hobbykniv	
 2,5 mm unbrakonøgle		 8 mm skrueøgle		 TL-BH61	
 3 mm unbrakonøgle		 7 mm topnøgle		 TL-FC36	
 4 mm unbrakonøgle		 Stjernesekskant [#15]			

# MONTERING

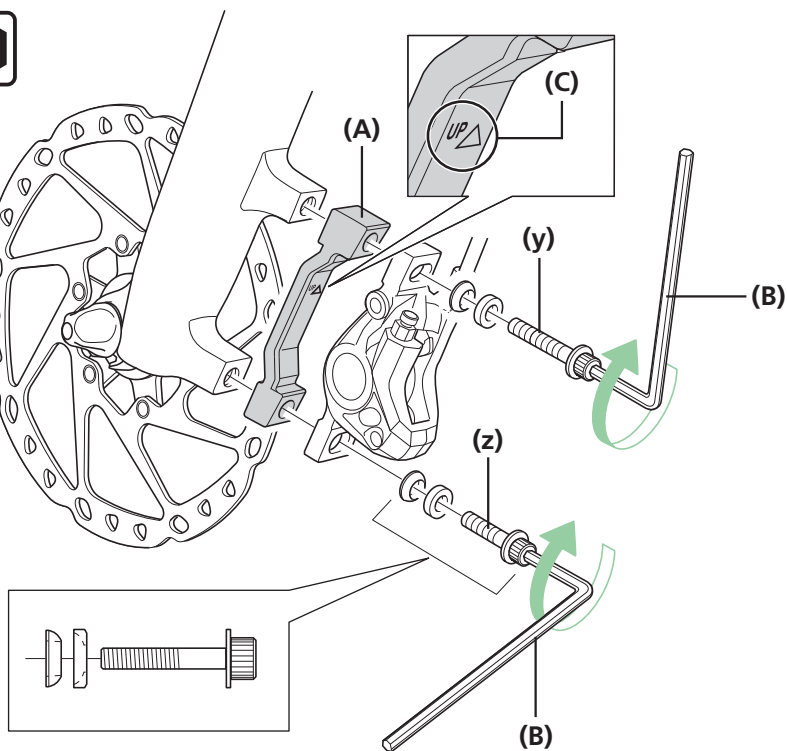
## MONTERING

\* Se afsnittet om skivebremser under "Generel drift" for oplysninger om montering af bremsekaliper, bremsegreb og skivebremserotor.

### ■ Monteringsadapter til skivebremser (til 180 mm skivebremserotorer)

#### SM-MA-F180P/P2

Sæt adapteren på bremsekaliperen, og monter adapteren på stellet.  
Placer adapteren, så mærket er øverst.



(y) Lang

(z) Kort

(A) Monteringsadapter

(B) 5 mm unbrakonøgle

(C) Mærke

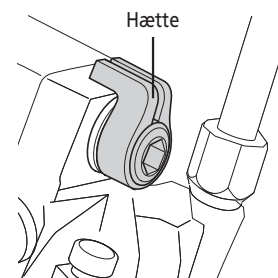
#### Tilspændingsmoment



6-8 Nm

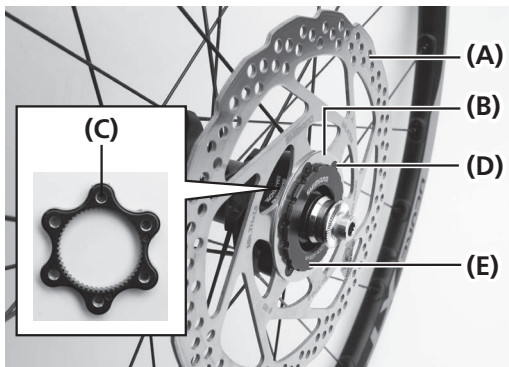
#### BEMÆRK

Ved montering af bremsekaliberens monteringsbolte skal du sørge for at fastgøre hætterne for at forhindre, at boltene falder af.



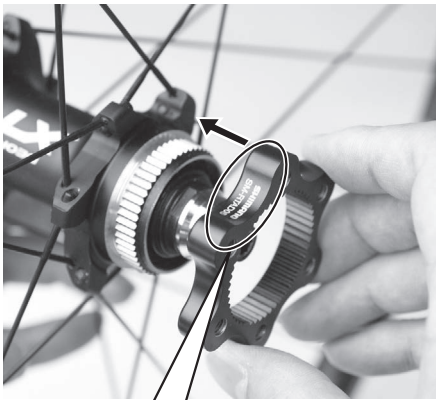
## ■ Adapter til skivebremserotor

SM-RTAD05



Dette produkt er en adapter, der skal anvendes til montering af en 6-bolts skivebremserotor på nav/hjul med centrallåsesystem.

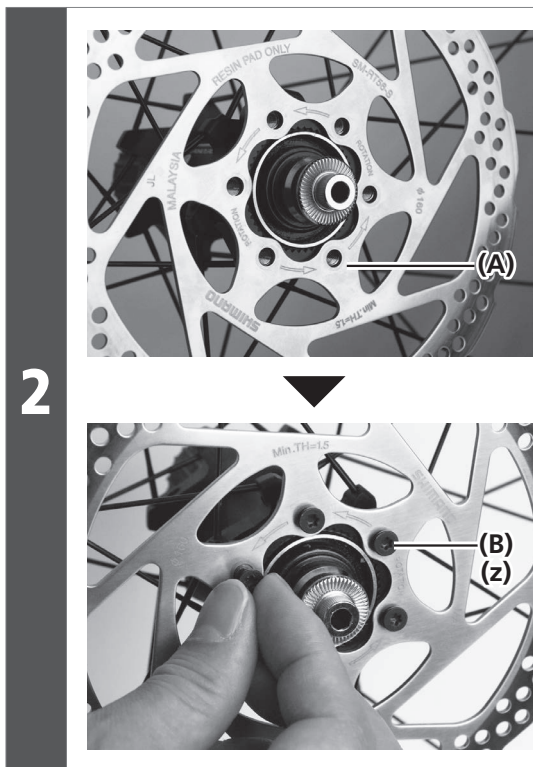
- (A) Skivebremserotor
- (B) Skive
- (C) Adapter til skivebremserotor
- (D) Monteringsbolt til skivebremserotor
- (E) Spændelåsering til skivebremserotor



Sæt adapteren til skivebremserotorer på navet.

1

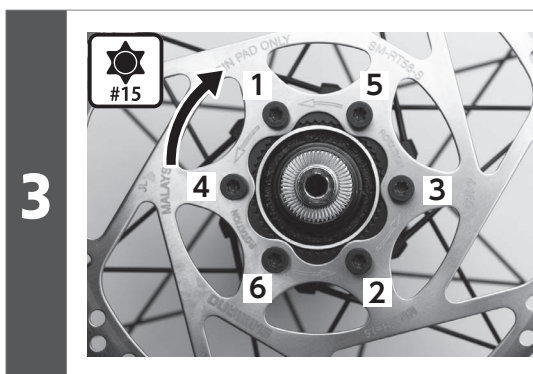




Sæt skivebremserotoren på navet, og monter den foreløbigt ved at spænde spændeboltene til skivebremserotor.


(z) Stjernesekskant [#15]

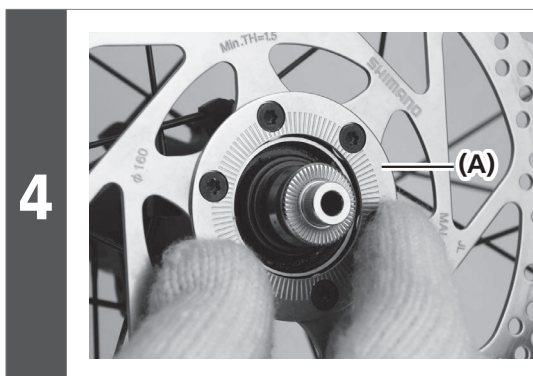
- (A) Skivebremserotor
- (B) Monteringsbolt til skivebremserotor



Brug handsker, og drej skivebremserotoren med uret med let kraft.

Spænd dernæst spændeboltene til skivebremserotor i den viste rækkefølge.

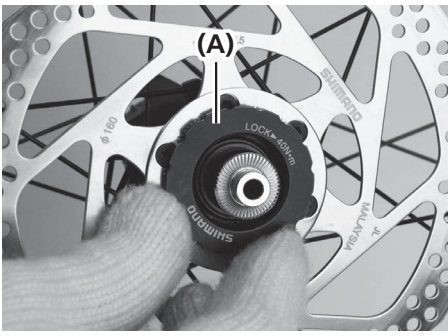
Tilspændingsmoment	
	2-4 Nm



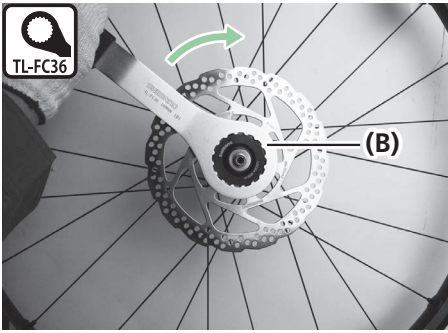
Monter skiven.

- (A) Skive

5



Spænd spændelåseringen til skivebremserotor.



**(A)** Spændelåsering til skivebremserotor

**(B)** TL-FC36

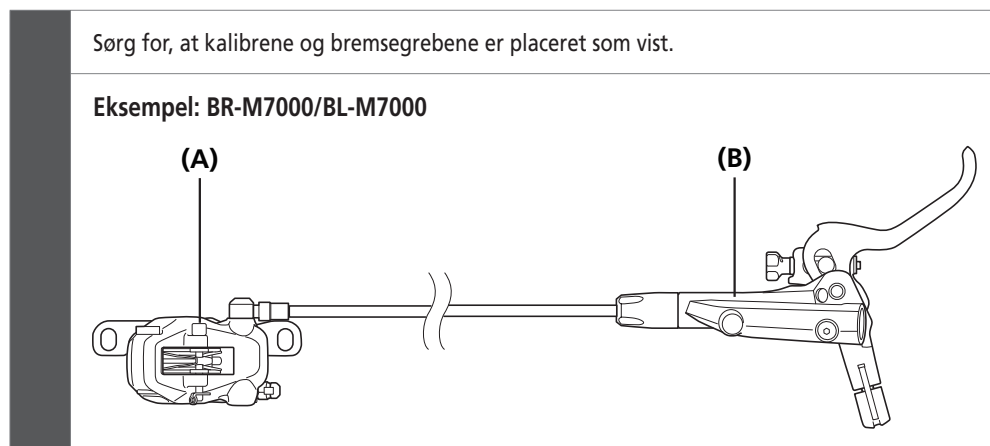
Tilspændingsmoment



40 Nm

## ■ Bremseslange

Se bremseafsnittet under Generel drift for information om montering af bremseslangen.



(A) Bremsekaliber

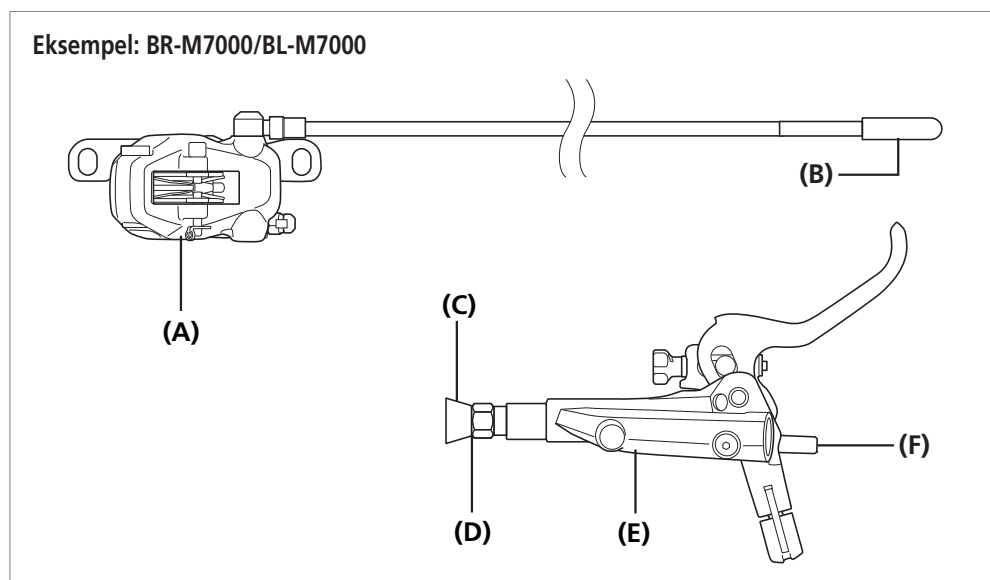
(B) Bremsegreb

### BEMÆRK

- Bremseslangens monteringsposition varierer afhængig af modellen.
- Bremseslangen må ikke snos ved monteringen.

## Oversigt over det lette slangesamlingssystem

Se bremseafsnittet under Generel drift for information om montering og udskiftning af bremseslangen.



(A) Bremsekaliber

(B) Slangehætte

(C) Forseglingsprop

(D) Slangens tilslutningsport

(E) Bremsegreb

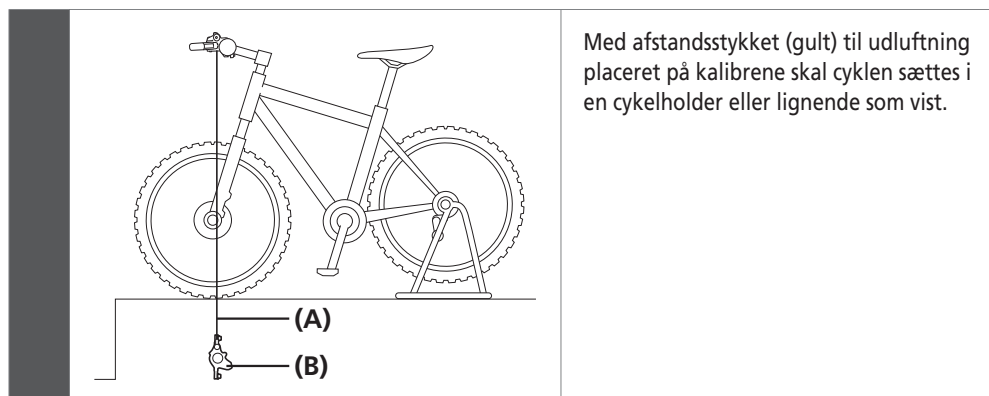
(F) Stopklods



# VEDLIGEHOEDESE

## VEDLIGEHOEDELSE

## ■ Påfyldning af SHIMANO ægte mineralisk olie og udluftning

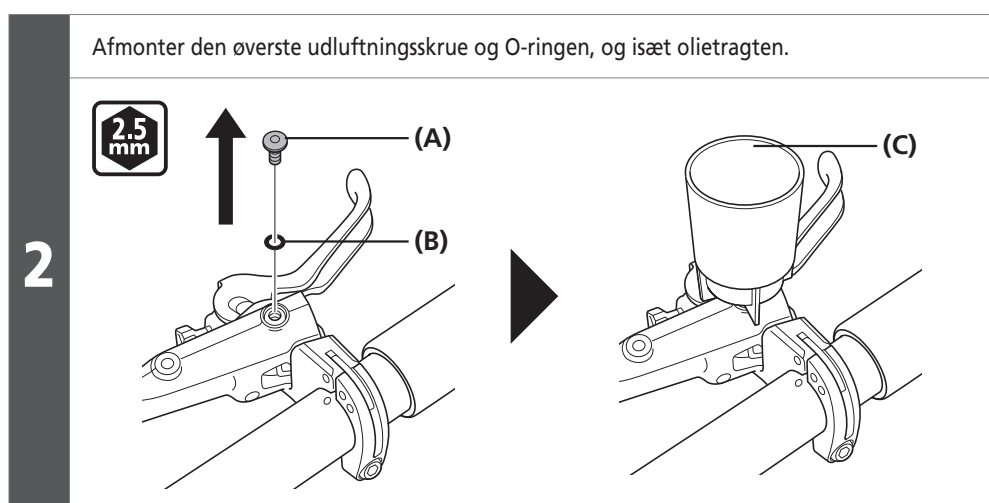
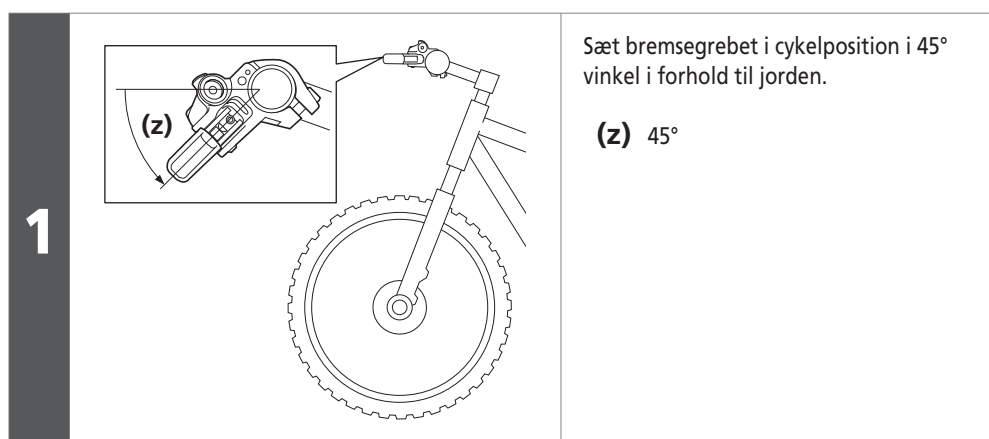


- (A) Slange
- (B) Kaliber

**BEMÆRK**

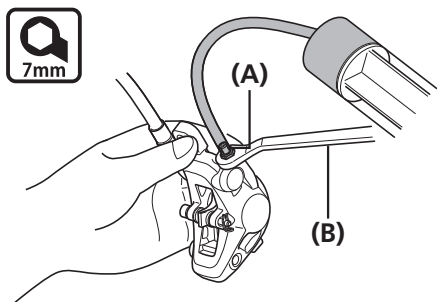
Ved udluftning af kalibren skal du bruge SM-DISC (olietragt og oliestopper).

## BR-M7000/BL-M7000

**TEKNISKE TIP**

Oliestopperen må ikke isættes endnu.

3



Sæt en 7 mm topnøgle på, fyld sprøjten med olie, tilslut en slange til udluftningsventilen, og løsn udluftningsventilen 1/8 omgang for at åbne den.

Tryk på sprøjtes stempel for at påfylde olien.

Olien begynder at strømme fra olietragten.

Bliv ved at påfylde olie, indtil der ikke er flere luftbobler i den udstømmende olie.

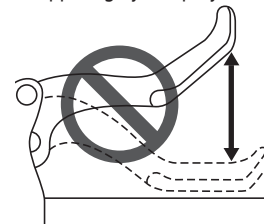
(A) Udluftningsventil

(B) 7 mm topnøgle

### BEMÆRK

Fastgør bremsekaliberen i en skruestik, så slangen ikke går løs ved et uheld. **Bremsegrebet må ikke trækkes og slippes gentagne gange.**

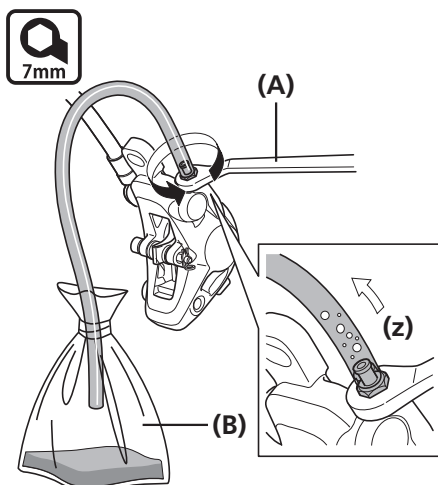
Ellers kan der strømme olie uden luftbobler ud, mens der stadig kan være luftbobler i olien i bremsekaliperen, så udluftningen tager længere tid. (Hvis bremsegrebet trækkes og slippes gentagne gange, skal al olien aftappes og ny olie påfyldes).



4

Når der ikke er flere luftbobler i olien, skal udluftningsventilen lukkes midlertidigt.

5



Placer en 7 mm topnøgle som vist, og fastgør posen til slangen.

Slut slangen til udluftningsventilen, og løsn udluftningskruen.

Efter et stykke tid løber olien og luftboblerne af sig selv fra udluftningsventilen ind i slangen.

På den måde er det nemt at udskille størstedelen af tilbageværende luftbobler i bremsestyset.

(z) Luftbobler

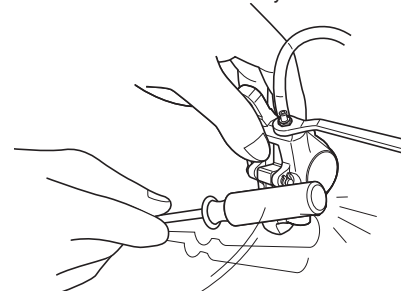
(A) 7 mm topnøgle

(B) Pose



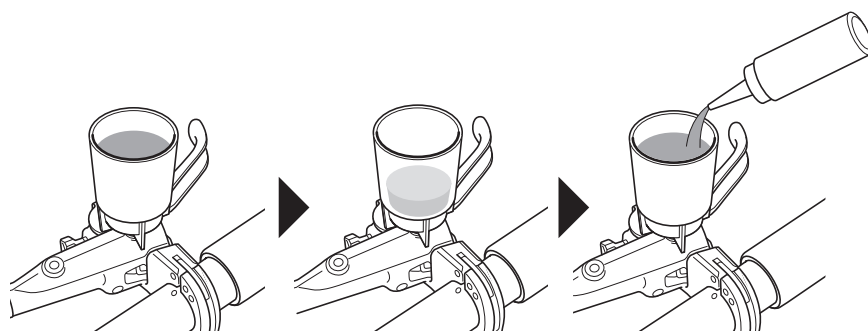
TEKNISKE TIP

Det kan hjælpe at ryste slangen lidt eller at banke let på beholderen eller bremsekaliberen med en skruetrækker eller at flytte kaliberen.

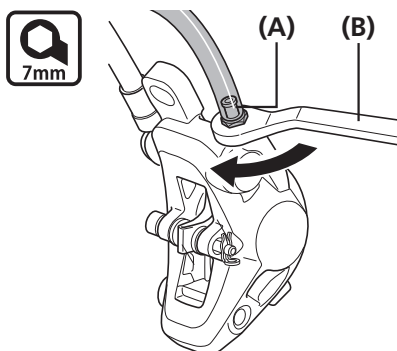


6

Oliestanden i tragten vil nu falde, og der fortsættes med at hælde olie i tragten, så oliestanden opretholdes, og der ikke suges luft ind (så der ikke trænger luft ind).



7

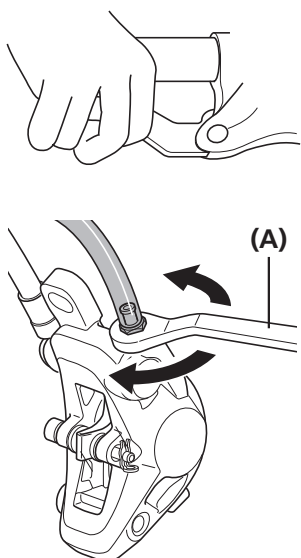


Når der ikke længere kommer luftbobler fra udluftningsventilen, skal udluftningsventilen lukkes midlertidigt.

(A) Udluftningsventil

(B) 7 mm topnøgle

8



Mens bremsegrebet holdes inde, skal udluftningsventilen skiftevis åbnes og lukkes hurtigt (i ca. 0,5 sekund ad gangen) for at fjerne eventuelle tilbageværende luftbobler i kalibrerne.

Udfør denne procedure 2-3 gange.

Spænd derefter udluftningsventilen igen.

(A) 7 mm topnøgle

Tilspændingsmoment



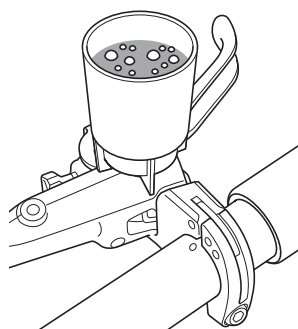
4-6 Nm

9

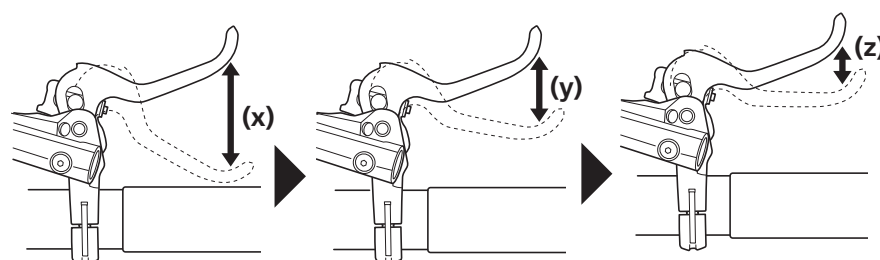
Hvis bremsegrebet betjenes nu, vil eventuelle luftbobler i systemet stige op igennem hullet og ind i olietragten.

Når der ikke er flere bobler, skal bremsegrebet trækkes så langt ind som muligt.

Grebet er normalt stift at betjene på dette tidspunkt.



Betjening af grebet



(x) Løs

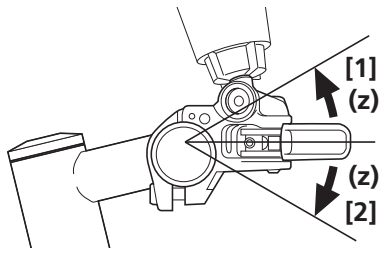
(y) Lidt stiv

(z) Stiv

**BEMÆRK**

Hvis bremsegrebet ikke er stift at betjene, skal fremgangsmåden udføres igen fra trin 5.

10



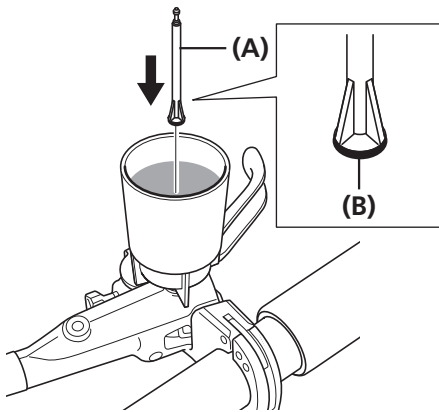
Placer bremsegrebenheden vandret som vist, vip den 30° i retning af [1], og udfør derefter trin 9 for at kontrollere, at der ikke er mere luft.

Vip dernæst bremsegrebenheden 30° i retning af [2], og udfør trin 9 igen for at kontrollere, at der ikke er mere luft.

Hvis der kommer luftbobler ud, skal ovennævnte fremgangsmåde udføres igen, indtil der ikke er flere.

(z) 30°

11

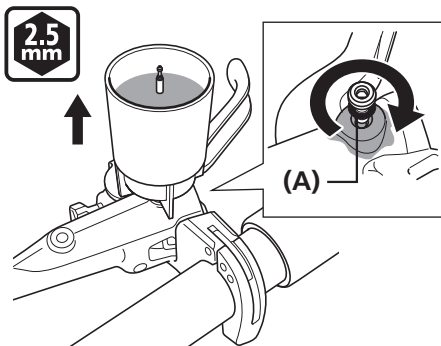


Sæt oliestopperen i olietragten, så enden med O-ringene vender nedad.

(A) Oliestopper

(B) O-ring

12



Afmonter olietragten med oliestopperen isat, og sæt dernæst O-ringene på udluftningskruen, og spænd den, indtil der strømmer olie ud, for at kontrollere, at der ikke er flere luftbobler i beholderen.

(A) O-ring

Tilspændingsmoment

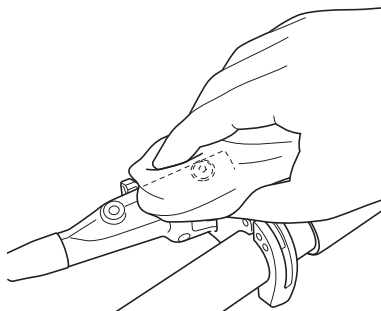
2.5 mm

0,5-1 Nm

**BEMÆRK**

Bremsegrebet må ikke betjenes. Hvis det betjenes, er der risiko for indtrængen af luftbobler i cylinderen.

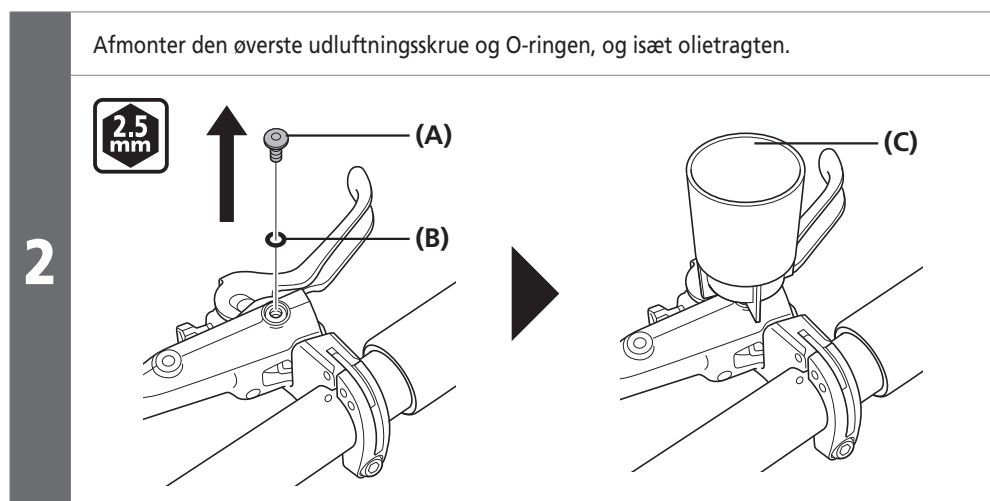
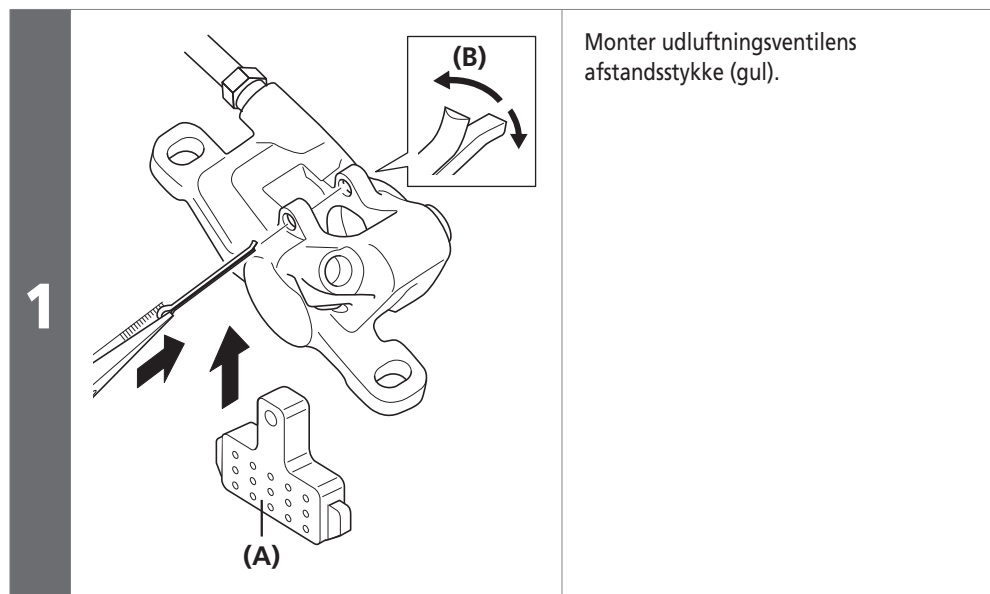
13



Aftør eventuel overløbet olie.

## BL-M6000/BR-M6000/BR-MT500/BL-MT500

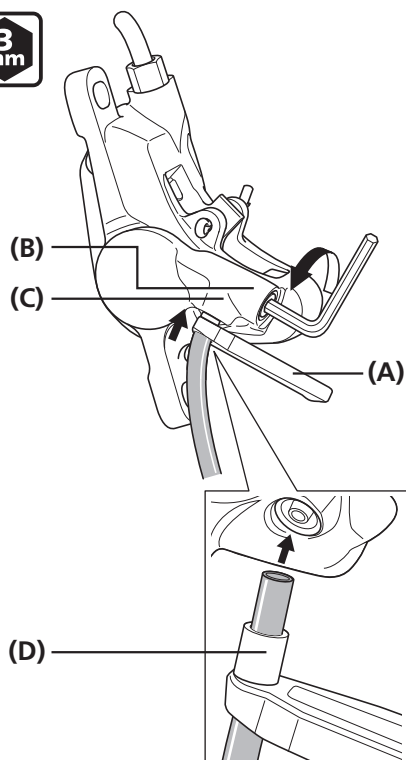
På illustrationen anvendes BR-M6000/BL-M6000 som et eksempel.



## TEKNISKE TIP

Oliestopperen må ikke isættes endnu.

4



Fyld sprøjten med tilstrækkeligt olie.

Slut adapteren, som følger med dette produkt, eller originalværktøjet fra SHIMANO til enden af slangen, slut slangen til udluftningsstudsene, og fastgør den med slangeholderen, så slangen ikke falder ud.

Åbn udluftningsskruen ved at løsne den 1/8 omgang.

Tryk på sprøjtes stempel for at påfylde olien.

Olien begynder at løbe ud af olietrugten.

Bliv ved at påfylde olie, indtil der ikke er flere luftbobler i den udstømmende olie.

- (A) Slangeholder
- (B) Udluftningsskrue
- (C) Udluftningsfremspring
- (D) Adapter

**BEMÆRK**

Fastgør bremsekaliberen i en skruestik, så slangen ikke går løs ved et uheld.

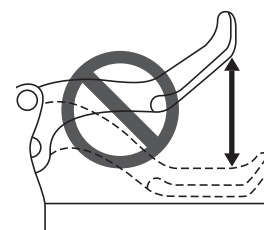
5

Når der ikke er flere luftbobler i olien i trugten, skal du lukke midlertidigt for udluftningsskruen. Fjern sprøjten, mens enden af sprøjteslangen dækkes med en klud for at undgå, at olien sprøjter ud.

**BEMÆRK**

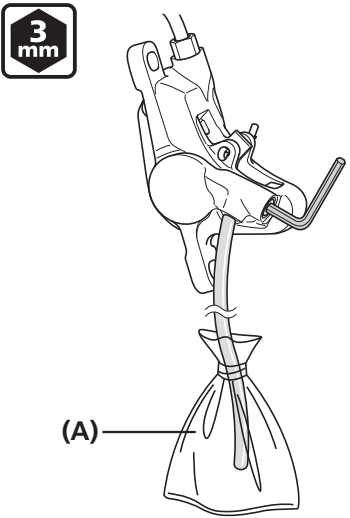
**Bremsegrebet må ikke trækkes og slippes gentagne gange.**

Ellers kan der strømme olie uden luftbobler ud, mens der stadig kan være luftbobler i olien i bremsekaliperen, så udluftningen tager længere tid. (Hvis bremsegrebet trækkes og slippes gentagne gange, skal al olien aftappes og ny olie påfyldes).





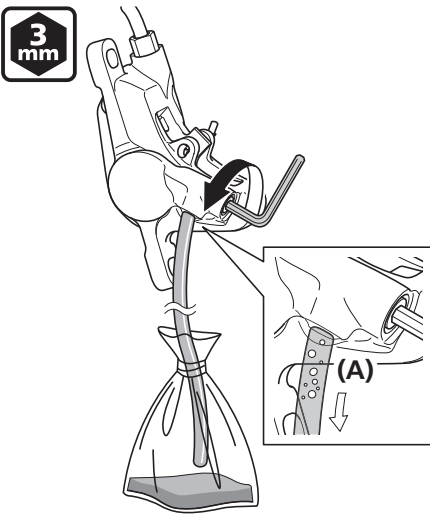
**6**



Bind den leverede slange og pose med gummibånd, anbring en 3 mm unbrakonøgle som vist på illustrationen, og forbind slangen til udluftningsstudsens.

**(A)** Pose

**7**



Løsn udluftningsskruen.

På dette tidspunkt skal du sikre dig, at slangen er fastgjort til udluftningsstudsens.


Efter et stykke tid vil olien og luftboblerne flyde naturligt fra udluftningsstudsens ind i slangen.

På denne måde er det nemmere at udskille størstedelen af luftboblerne, der sidder tilbage inde i bremsesystemet.

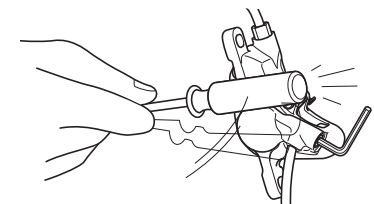
**(A)** Luftbobler

**(A)** Luftbobler

---

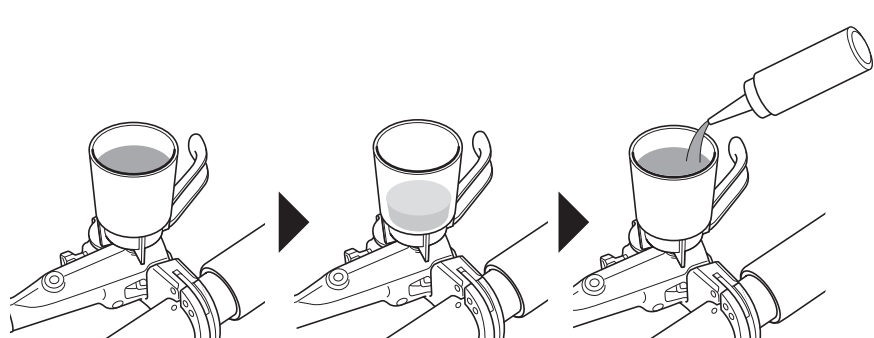
 **TEKNISKE TIP**

Det kan være nyttigt at ryste slangen let, banke let på grebbslaget eller bremsekalibrene med en skruetrækker eller ændre på bremsekalibrenes position på dette tidspunkt.

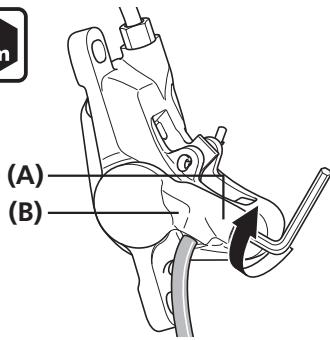


Oliestanden i tragten vil nu falde, og der fortsættes med at hælde olie i tragten, så oliestanden opretholdes, og der ikke suges luft ind (så der ikke trænger luft ind).

**8**



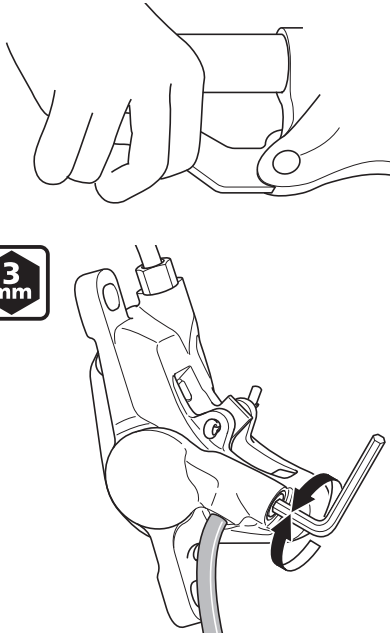
9



Når der ikke længere kommer luftbobler fra udluftningsstuds, skal du lukke for udluftningsskruen midlertidigt.

- (A) Udluftningsskrue  
(B) Udluftningsfjerspring

10



Mens du holder bremsegrebet nede, skal du skiftevis hurtigt åbne og lukke udluftningsskruen (i ca. 0,5 sekunder af gangen) for at frigøre eventuelle luftbobler, der måtte sidde i bremsekalibrene.

Udfør denne procedure 2-3 gange.

Spænd derefter udluftningsskruen igen.

Tilspændingsmoment



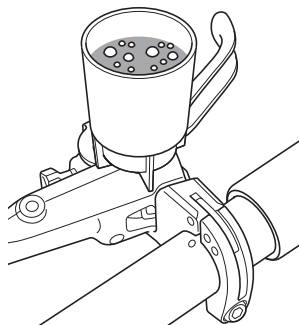
4-7 Nm

Hvis bremsegrebet betjenes nu, vil eventuelle luftbobler i systemet stige op igennem hullet og ind i olietragten.

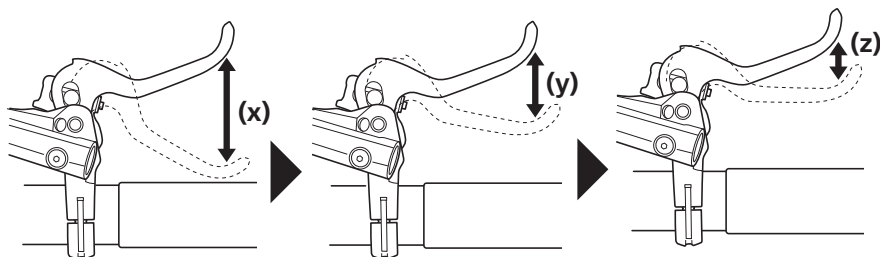
Når der ikke er flere bobler, skal bremsegrebet trækkes så langt ind som muligt.

Grebet er normalt stift at betjene på dette tidspunkt.

11



Betjening af grebet



**(x)** Løs

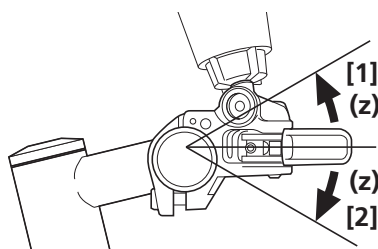
**(y)** Lidt stiv

**(z)** Stiv

### BEMÆRK

Hvis bremsegrebet ikke er stift at betjene, skal fremgangsmåden udføres igen fra trin 7.

12



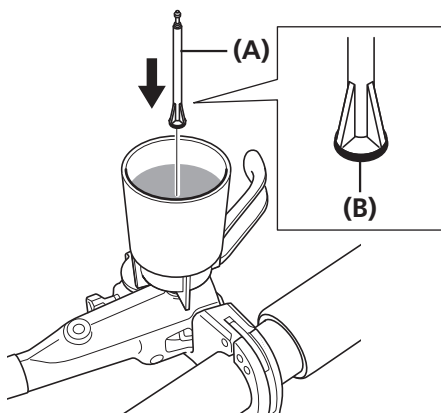
Placer bremsegrebenheden vandret som vist, vip den 30° i retning af [1], og udfør derefter trin 11 for at kontrollere, at der ikke er mere luft.

Vip dernæst bremsegrebenheden 30° i retning af [2], og udfør trin 11 igen for at kontrollere, at der ikke er mere luft.

Hvis der kommer luftbobler ud, skal ovennævnte fremgangsmåde udføres igen, indtil der ikke er flere.

**(z)** 30°

13

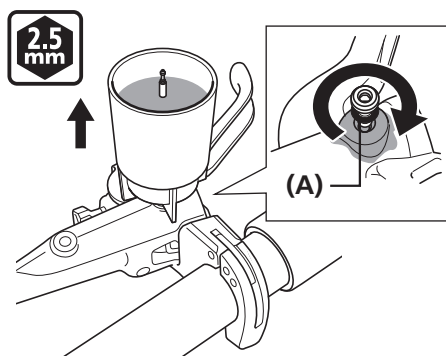


Sæt oliestopperen i olietragten, så enden med O-ring'en vender nedad.

(A) Olieprop

(B) O-ring

14



Afmonter olietragten med oliestopperen isat, og sæt dernæst O-ring'en på udluftningsskruen, og spænd den, indtil der strømmer olie ud, for at kontrollere, at der ikke er flere luftbobler i beholderen.

(A) O-ring

Tilspændingsmoment

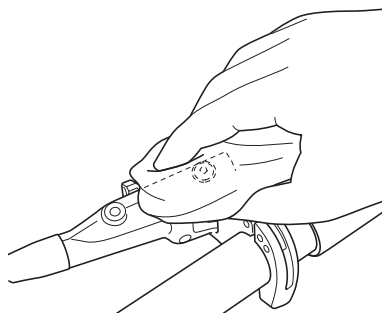
2.5 mm

0,5-1 Nm

### BEMÆRK

Bremsegrebet må ikke betjenes. Hvis det betjenes, er der risiko for indtrængen af luftbobler i cylinderen.

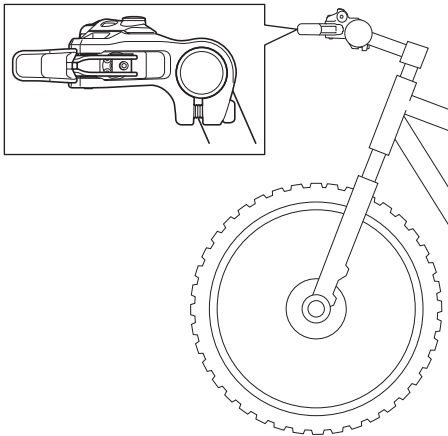
15



Aftør eventuel overløbet olie.

## BR-MT200/BL-MT200/BL-MT201/BR-MT400/BL-MT400

1



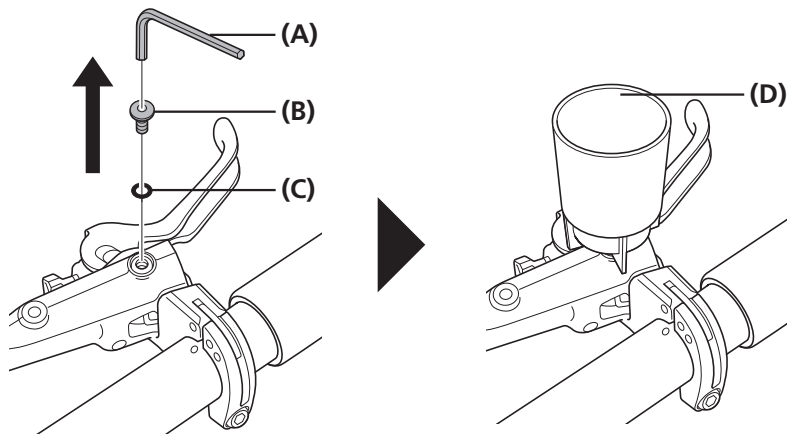
Placer bremsegrebet vandret.

2

Afmonter den øverste udluftningskrue og O-ring, og isæt olietragten.

2 mm

2.5 mm



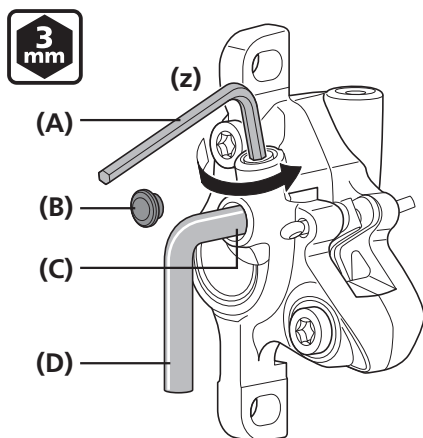
- (A)** BL-MT200/BL-MT201:  
2 mm unbrakonøgle  
BL-MT400:  
2,5 mm unbrakonøgle
- (B)** Udluftningskrue
- (C)** O-ring
- (D)** Olietragt



## TEKNISKE TIP

Oliestopperen må ikke isættes endnu.

3



Afmonter hættten på kaliberens udluftningsstuds, fyld sprøjten med olie, og tilslut slangen til udluftningsstuds.

Brug en 3 mm unbrakonøgle til at løsne udluftningsskrue 1/8 omgang for at åbne den.

Når der trykkes på sprøjtestemplet for at påfylde olie, løber der olie ud gennem olietragten.

Bliv ved at påfylde olie, indtil der ikke er flere luftbobler i den udstømmende olie.

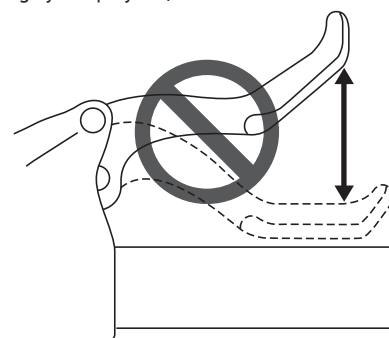
**(z)** 1/8 omgang

- (A)** 3 mm unbrakonøgle
- (B)** Hætte til udluftningsstuds
- (C)** Udluftningsstuds
- (D)** Slange fra sprøjte

### BEMÆRK

Fastgør bremsekaliberen i en skruestik, så slangen ikke går løs ved et uheld. Bremsegrebet må ikke trækkes og slippes gentagne gange.

Ellers kan der strømme olie uden luftbobler ud, mens der stadig kan være luftbobler i olien i bremsekaliberen, så udluftningen tager længere tid. (Hvis bremsegrebet trækkes og slippes gentagne gange, skal al olien aftappes og ny olie påfyldes).

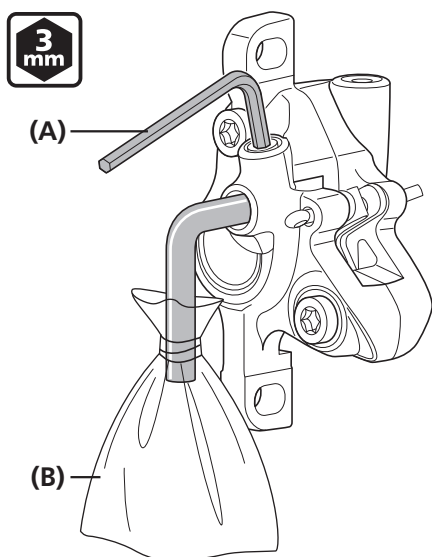


4

Når der ikke er flere luftbobler i olien, skal udluftningsstuds lukkes midlertidigt.

Afmonter sprøjten, mens sprøjteslangen tilstoppes i enden med en klud, så olien ikke sprøjter ud.

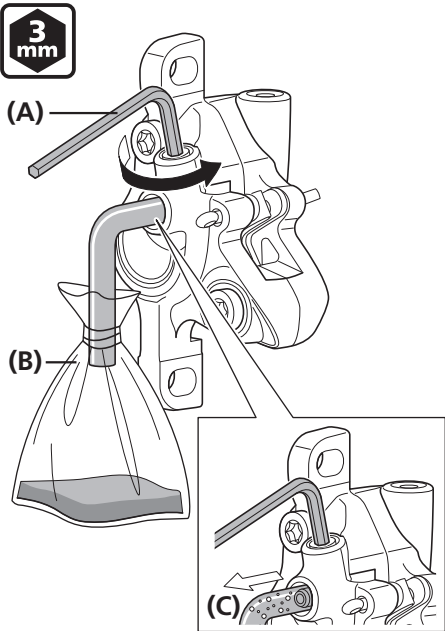
5



Bind den medfølgende slange og pose med gummibånd, placer en 3 mm unbrakonøgle som vist, og tilslut slangen til udluftningsstuds.

- (A)** 3 mm unbrakonøgle
- (B)** Pose

**6**



**3 mm**

(A) 3 mm unbrakonøgle

(B) Pose

(C) Luftbobler

Løsn udluftningskruen.

Efter et stykke tid begynder olien med luftbobler at løbe ud af sig selv fra udluftningsstudsens ind i slangen.

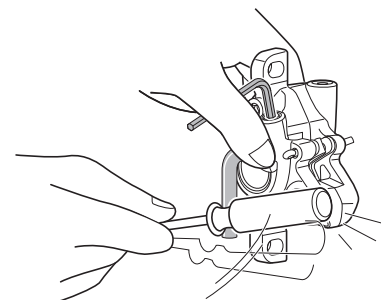
På den måde er det nemt at udskille størstedelen af tilbageværende luftbobler i bremsesystemet.

- (A) 3 mm unbrakonøgle  
 (B) Pose  
 (C) Luftbobler



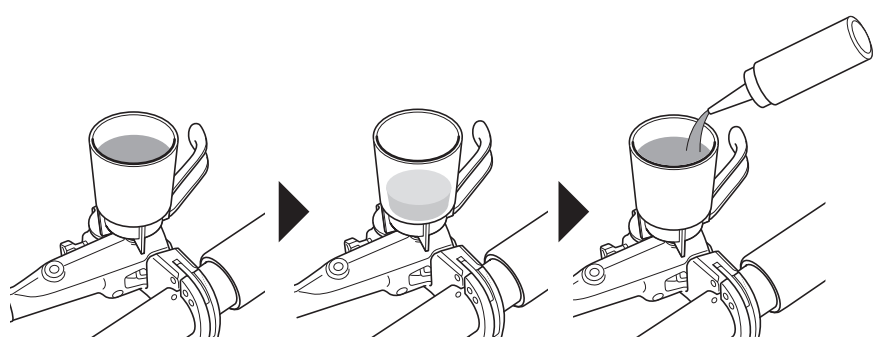
## TEKNISKE TIP

Det kan hjælpe at ryste slangen lidt, at banke let på bremsebeholderen eller bremsekalibrene med en skruetrækker eller at flytte kalibrene.



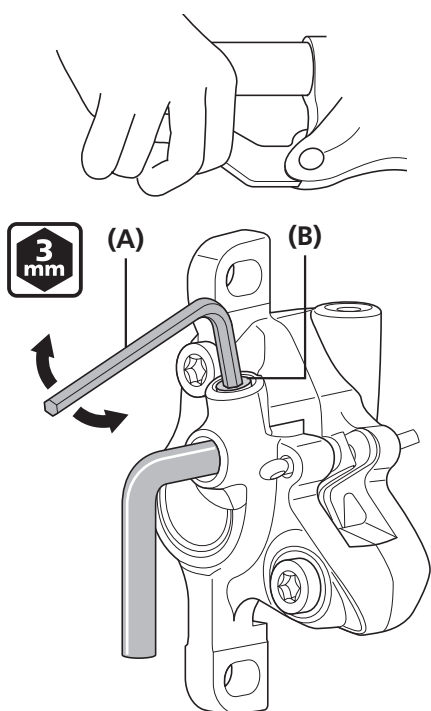
**7**

Oliestanden i tragten falder, og fortsæt med at hælde olie i tragten, så oliestanden opretholdes, og der ikke suges luft ind.



**8** Når der ikke kommer flere luftbobler ud af udluftningsstudsens, skal udluftningskruen lukkes midlertidigt.

9



Mens bremsegrebet holdes inde, skal udluftningsskruen skiftevis åbnes og lukkes hurtigt (i ca. 0,5 sekund ad gangen) for at fjerne eventuelle tilbageværende luftbobler i bremsekalibrene.

Udfør denne procedure 2 - 3 gange.

Spænd derefter udluftningsskruen igen.

(A) 3 mm unbrakonøgle

(B) Udluftningsskrue

Tilspændingsmoment



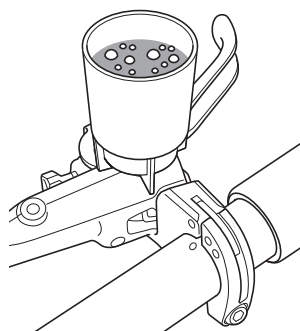
4 - 6 Nm

Hvis bremsegrebet betjenes nu, vil eventuelle luftbobler i systemet stige op igennem hullet og ind i olietragten.

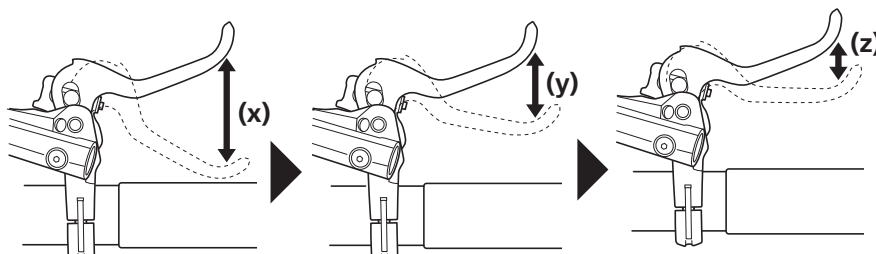
Når der ikke længere er flere bobler, skal bremsegrebet trækkes så langt ind som muligt.

Bremsegrebbetjeningen vil normalt føles stiv på dette tidspunkt.

10



Betjening af grebet



(x) Løs

(y) Lidt stiv

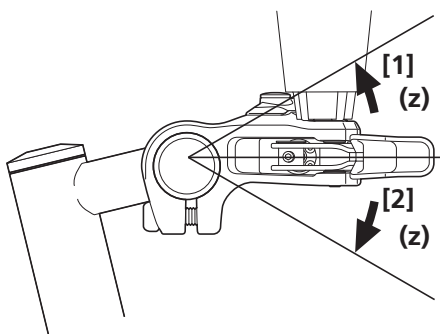
(z) Stiv

### BEMÆRK

Hvis bremsegrebet ikke er stift at betjene, skal du udføre fremgangsmåden fra trin 6 igen.



11



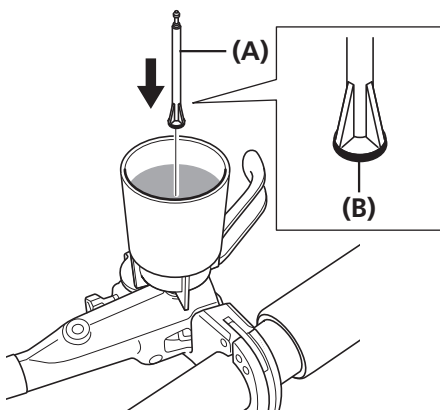
Vip den 30 grader mod [1], udfør trin 10, og kontroller, at der ikke er mere luft.

Vip dernæst grebsenheden 30 grader i retning [2], og udfør trin 10 igen for at kontrollere, at der ikke er luft tilbage.

Hvis der kommer luftbobler ud, skal ovennævnte fremgangsmåde udføres igen, indtil der ikke er flere.

(z) 30°

12

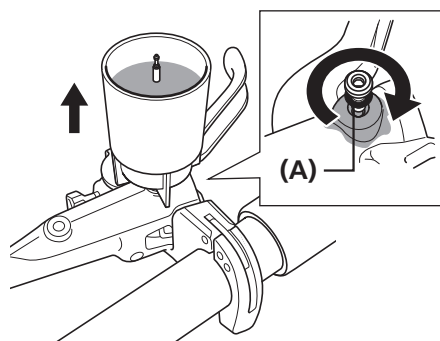


Sæt oliestopperen i olietragten, så enden med O-ringene vender nedad.

(A) Oliestopper

(B) O-ring

13



Afmonter olietragten, mens oliestopperen stadig er isat, placer dernæst O-ringene på udluftningskruen, og spænd den, mens der løber olie ud, for at kontrollere, at der ikke er flere luftbobler i beholderen.

Brug en klud, så der ikke strømmer olie ud.

(A) O-ring

**BL-MT200/BL-MT201**

Tilspændingsmoment	
	0,5 - 1 Nm

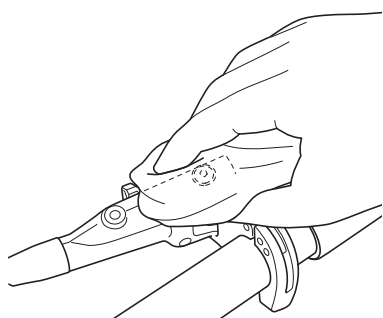
**BL-MT400**

Tilspændingsmoment	
	0,5 - 1 Nm

**BEMÆRK**

Bremsegrebet må ikke betjenes. Hvis det betjenes, er der risiko for indtrængen af luftbobler i cylinderen.

14



Aftør eventuel overløbet olie.

15

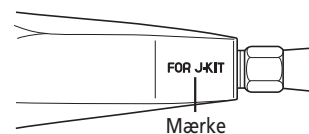
Når afstandsstykket til dræn er afmonteret, og bremseklojerne og bremseklojernes afstandsstykke er monteret, skal bremsegrebet betjenes gentagne gange for at kontrollere, at bremsegrebet fungerer korrekt, og at bremseslangen eller systemet ikke lækker væske.

## ■ Udskiftning af bremseslangen

### Ved bremsegrab

#### BEMÆRK

Se afsnittet "Udskiftning af bremseslangen (let slangesamlingsystem)" i Generel drift, hvis der er et mærke som vist.



1

Brug en hobbykniv eller lignende til at skære bremseslangen over.

**(z)** 90°

#### BEMÆRK

Brug hobbykniven sikkert og korrekt som anvist i den medfølgende manual til hobbykniven.



#### TEKNISKE TIP

Se den medfølgende manual ved brug af TL-BH62.

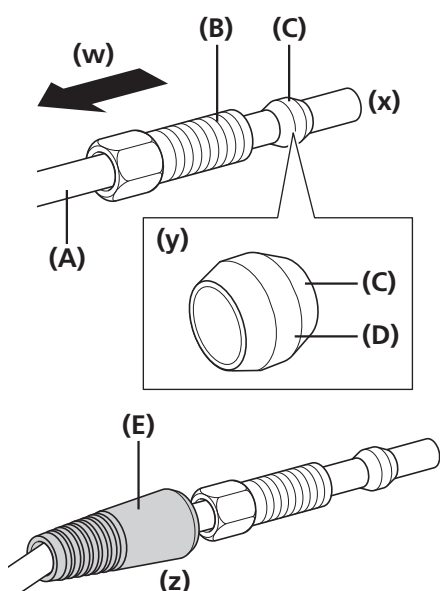
2

For at kontrollere, at bremseslangens ender er monteret helt inde i bremseslangetilslutningerne på bremsekalibre og bremsegrab, skal bremseslangen først afmærkes som vist. (Som hovedregel skal længden af bremseslangen inde i tilslutningen være ca. 11 mm målt fra bremseslangens afskårne ende).

**(z)** Ca. 11 mm

**(A)** Mærke

3

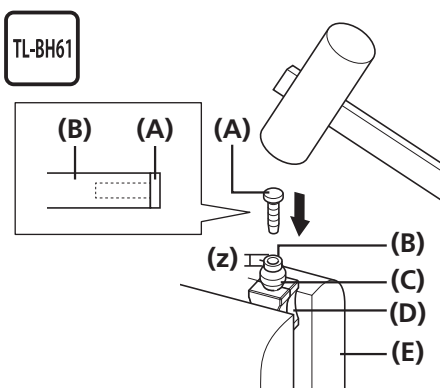


Før bremseslangen gennem forbindelsesbolt og olivenstykket.

- (w) Indsætningsretning
- (x) Afskåret ende
- (y) Smør olivenstykket udenpå.
- (z) Sæt dækslet på bremsegrebets forbindelsesbolt.

- (A) Bremseslange
- (B) Forbindelsesbolt
- (C) Olivenstykke
- (D) Luksusfedt (Y-04110000)
- (E) Dækslet

4



Brug et spidst værktøj til at udglatte indersiden af den afskårne ende af bremseslangen, og monter indsætningsstykket til forbindelsesdelen.

Fastgør bremseslangen til TL-BH61 som vist, fastspænd TL-BH61 i en skruestik, og brug derefter en hammer eller et lignende værktøj til at banke indsætningsstykket til forbindelsesdelen helt i, så bunden af indsætningsstykket rører bremseslangen i enden.

Hvis enden af bremseslangen ikke rører indsætningsstykket til forbindelsesdelen i bunden, kan bremseslangen gå løs, eller der kan ske væskelækage.

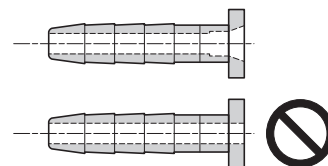
(z) 1 mm

- (A) Indsætningsstykke til forbindelsesdel
- (B) Bremseslange
- (C) Olivenstykke
- (D) TL-BH61
- (E) Skruestik

#### BEMÆRK

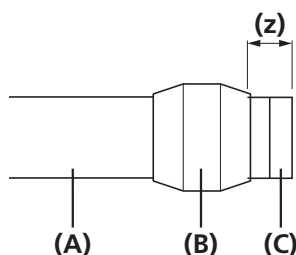
Brug den dertil egnede tilslutningsindsats til forbindelsesdelen, som leveres med SM-BH59/ SM-BH90.

Hvis der anvendes et andet indsætningsstykke til forbindelsesdelen end det medfølgende, vil det muligvis ikke slutte helt til med risiko for olielækage eller andre problemer.



Modelnr.	Længde	Farve
SM-BH59	13,2 mm	Guld
SM-BH90	11,2mm	Sølvfarvet

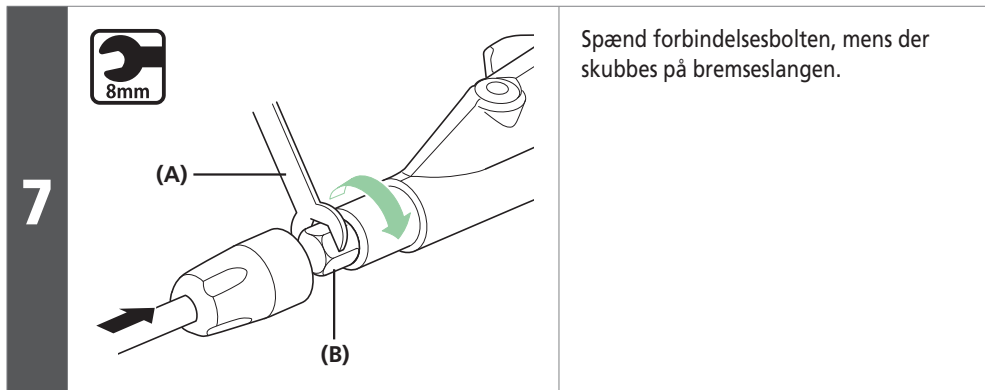
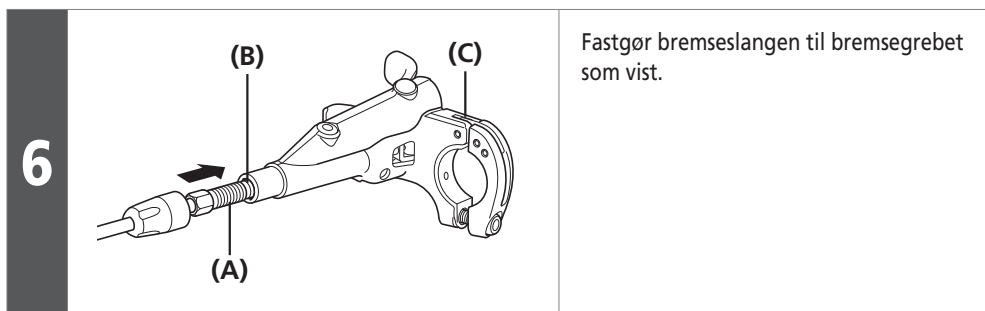
5



Når det er kontrolleret, at olivenstykket er placeret som vist, skal forbindelsesboltens gevind smøres med luksusfedt (Y-04110000).

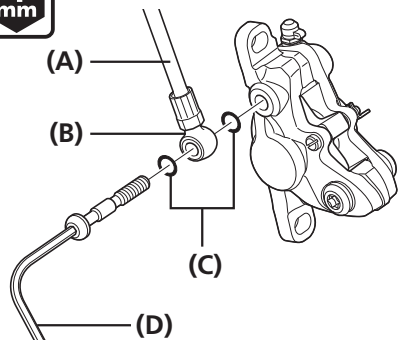
(z) 2 mm

- (A) Bremseslange
- (B) Olivenstykke
- (C) Indsætningsstykke til forbindelsesdel



## Ved kaliber (BR-M7000/BL-M7000)

4 mm



Når det er kontrolleret, at begge O-ringe er placeret i banjoens øverste rille og nederste rille, skal banjoen fastgøres til kaliberen som vist på illustrationen.

Kontroller nu, at O-ringene er placeret i rillerne.

O-ringene er smurt med fedt.

- (A) Bremseslange
- (B) Banjotilslutning
- (C) O-ring
- (D) 4 mm unbrakonøgle

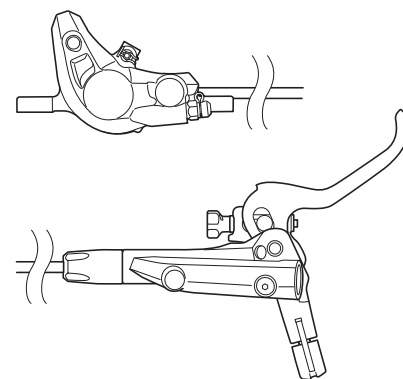
## Tilspændingsmoment

4 mm

8-10 Nm

**BEMÆRK**

Bremseslangen må ikke snos ved monteringen. Sørg for, at kaliprene og bremsegrebene er i de viste positioner.

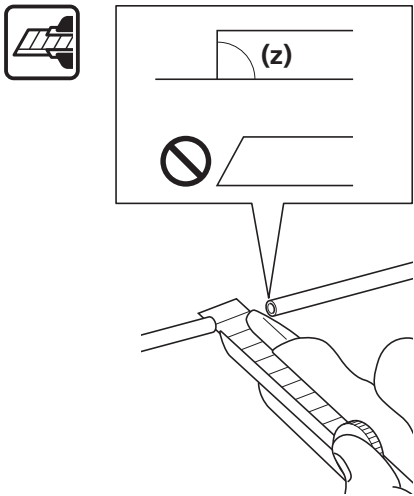


1

## Ved kaliber (BL-M6000/BR-M6000/BR-MT500/BL-MT500/BL-MT501/BR-MT200/BL-MT200/BL-MT201/BR-MT400/BL-MT400)

På illustrationen anvendes BR-MT500/BL-MT500 som et eksempel.

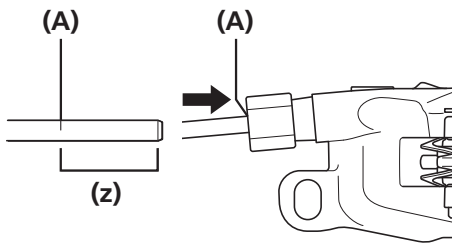
**1**



Brug en hobbykniv eller lignende til at skære bremseslangen over.

**(z)** 90°

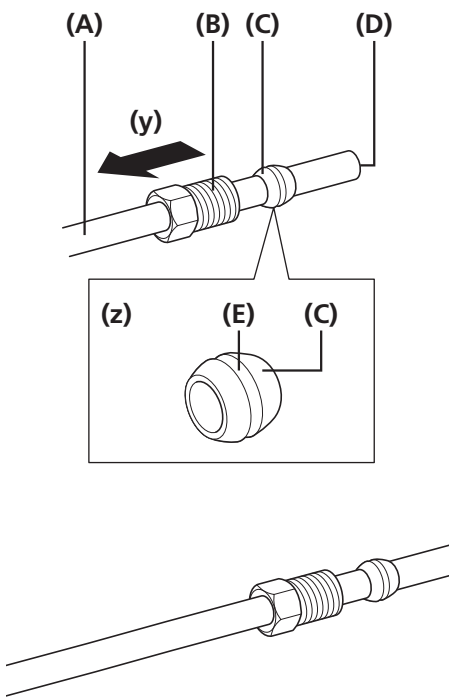
**2**



For at kontrollere, at bremseslangens ender er monteret helt inde i bremselangetilslutningerne på bremsekalibre og bremsegreb, skal bremseslangen først afmærkes som vist. (Som hovedregel skal længden af bremseslangen inde i tilslutningen være ca. 11 mm målt fra bremseslangens afskårne ende).

**(z)** Ca. 11 mm

**3**



Før bremseslangen igennem forbindelsesbolt og olivenstykke som vist på illustrationen.

**(y)** Indsætningsretning  
**(z)** Smør olivenstykket udenpå.

**BEMÆRK**

Brug hobbykniven sikkert og korrekt som anvist i den medfølgende manual til hobbykniven.

**TEKNISKE TIP**

Se den medfølgende manual ved brug af TL-BH62.

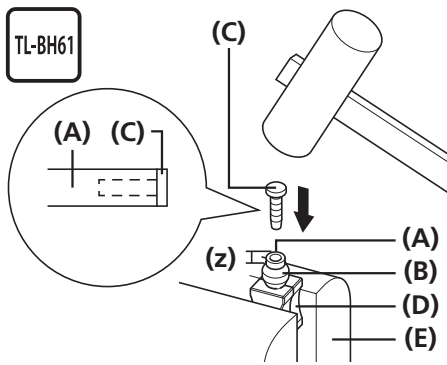
**(A)** Mærke

- (A)** Bremseslange
- (B)** Forbindelsesbolt
- (C)** Forskruning
- (D)** Afskåret ende
- (E)** Fedt

**BEMÆRK**

Når du monterer på indbyggede steltyper, skal du først slutte den af bremseslangens ender, der er uden banjo, til stallets kaliber.

4



Brug et spidst værktøj til at udglatte undersiden af den afskårne ende af bremseslangen, og monter indsætningsstykket til forbindelsesdelen.

Tilslut bremseslangen til TL-BH61 og fastgør TL-BH61 i en skruestik, som vist på illustrationen.

Dernæst skal du banke på indsætningsstykket til forbindelsesdelen, indtil dets beslag rører enden af bremseslangen.

(z) SM-BH59/SM-BH90: 1 mm

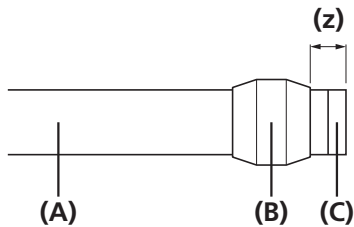
Modelnr.	Længde	Farve
SM-BH59	13,2 mm	Guld
SM-BH90	11,2mm	Sølvfarvet

- (A) Bremseslange
- (B) Forskruning
- (C) Indsætningsstykke til forbindelsesdel
- (D) TL-BH61
- (E) Skruestik

**BEMÆRK**

Hvis enden af bremseslangen ikke rører indsætningsstykket til forbindelsesdelen, kan bremseslangen blive frakoblet, eller der kan lække væske.

5



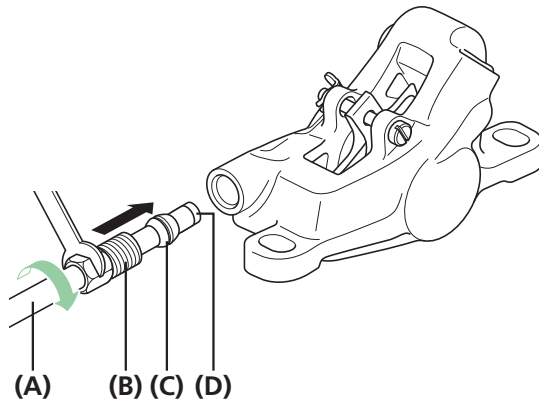
Når du har set efter, at olivenstykket sidder som vist på illustrationen, skal du smøre forbindelsesboltens gevind.

(z) 2 mm

- (A) Bremseslange
- (B) Forskruning
- (C) Indsætningsstykke til forbindelsesdel



Fastgør bremseslangen til bremsekalibrene som vist.



6

- (A) Brake hose
- (B) Forbindelsesbolt
- (C) Forskruing
- (D) Indsætningsstykke til forbindelsesdel

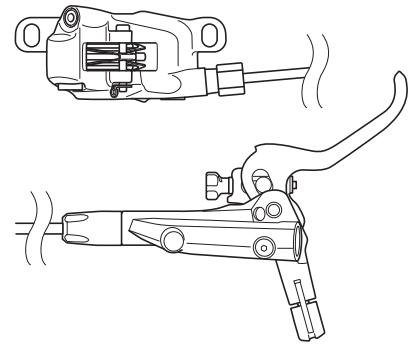
#### Tilspændingsmoment



5-7 Nm

#### BEMÆRK

Bremseslangen må ikke snos ved monteringen. Sørg for, at kaliprene og bremsegrebene er i de viste positioner.



## ■ Udskiftning af bremseklodserne

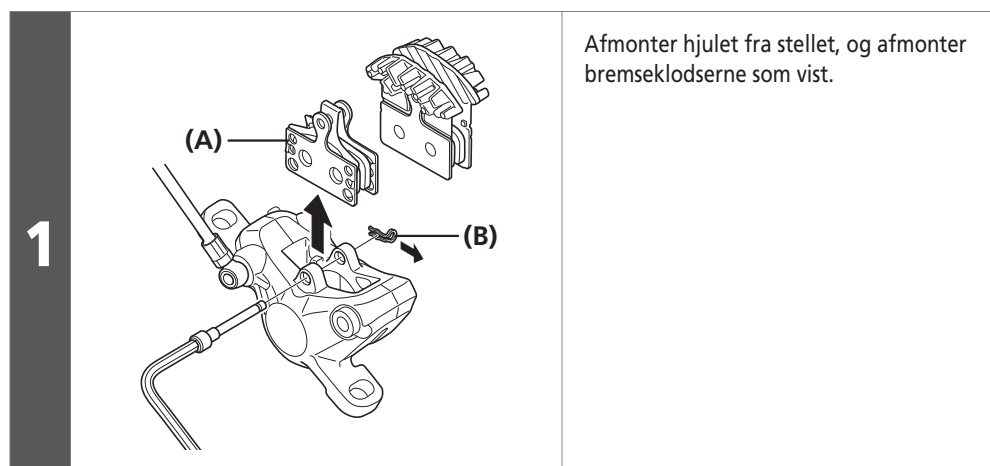
### BEMÆRK

Dette bremsesystem justerer automatisk spillerummet mellem skivebremserotoren og bremseklodserne, ved at stemplet stikker gradvist længere frem i takt med bremseklodsernes nedslidning. Derfor skal stemplet skubbes ind, når bremseklodserne udskiftes.

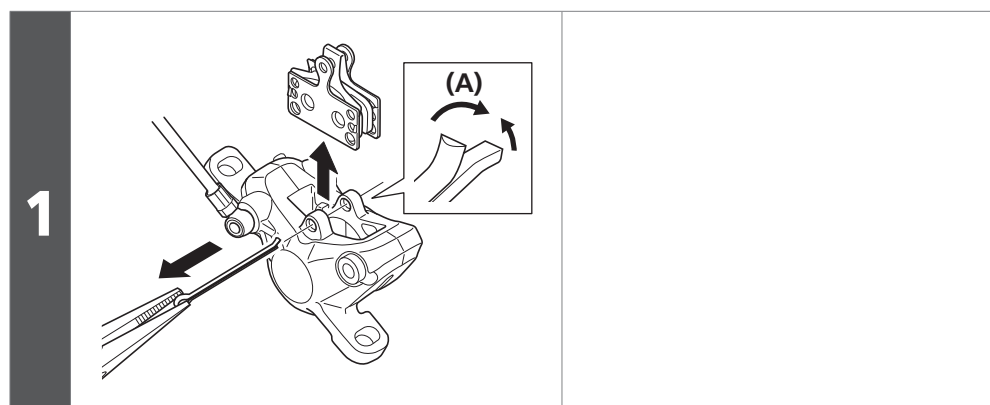
### TEKNISKE TIP

Hvis der er olie på bremseklodserne, hvis de er slidt ned til 0,5 mm tykkelse, eller hvis bremseklodsernes trykfjedre rører skivebremserotoren, skal bremseklodserne udskiftes.

På illustrationen anvendes BR-M7000 som et eksempel.

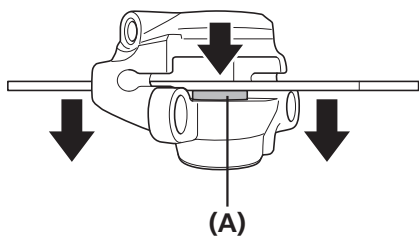


### Med splitstift



**2** Rengør selve stemplerne og omkring dem.

3



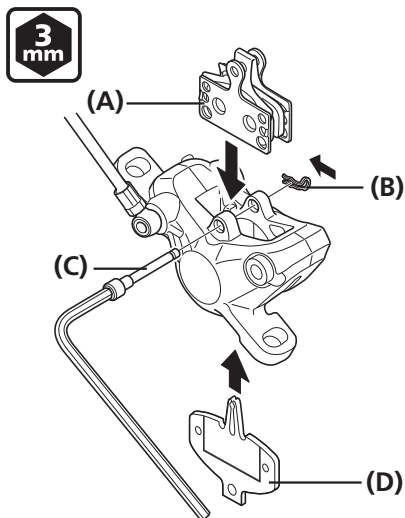
Brug et fladt værktøj til at skubbe stemplerne lige ind, så langt de kan. Pas på ikke at vride stemplerne.

(A) Stempel

**BEMÆRK**

Stemplerne må ikke skubbes ind med et skarpt værktøj. Ellers kan stemplerne blive beskadiget.

4



Monter de nye bremseklodser, bolten og bremseklodsernes afstandsstykke (rød).

Nu skal låseringen også monteres.

(A) Bremseklods

(B) Låsering

(C) Bolt

(D) Klodsafstandsstykke (rød)

Tilspændingsmoment

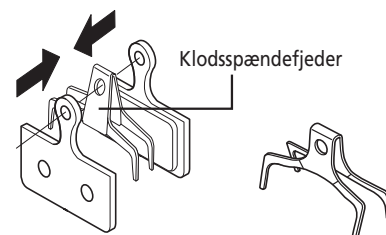


2-4 Nm



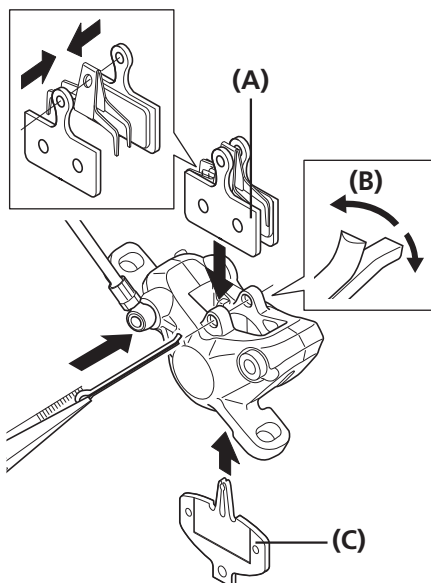
TEKNISKE TIP

Monter klodsspændefjederen som vist. (Der er mærket venstre (L) og højre (R) på fjederen).



Med splitstift

4



Monter de nye bremseklodser med splitstiften, og monter derefter bremseklodsernes afstandsstykke (rød).

Når dette er gjort, åbnes splitstiften.

(A) Bremseklods

(B) Splitstift

(C) Klodsafstandsstykke (rød)

**▶▶ Udskiftning af bremseklodserne****5**

Træk gentagne gange i bremsegrebet for at kontrollere, at det er stift at betjene.

**6**

Afmonter bremseklodsernes afstandsstykke, monter hjulet, og kontroller, at skivebremserotoren og kalibren ikke rører hinanden.

Hvis de rører hinanden, skal de justeres som beskrevet i afsnittet "Montering af bremsekalibere og fastgørelse af slange" i Generel drift.

