

Forhandlermanual

Forskifter

FD-9000
FD-6800
FD-5800
FD-4700

INDHOLDSFORTEGNELSE

VIGTIG BEMÆRKNING.....	3
SIKKERHEDSMÆSSIGE HENSYN.....	4
MONTERING	5
JUSTERING	9
VEDLIGEHOLDELSE.....	17

VIGTIG BEMÆRKNING

- Denne forhandlermanual er primært beregnet til brug af professionelle cykelmekanikere.

Personer, som ikke er erhvervsmæssigt uddannede til samling af cykler, bør afstå fra at montere komponenterne, selv ved hjælp af forhandlermanualerne.

Hvis du finder noget af informationen i manualen uklar, skal du ikke gå videre med monteringen. Kontakt i stedet sælgeren eller din lokale cykelhandler for at få assistance.

- Sørg for at gennemlæse samtlige betjeningsvejledninger, som følger med produktet.
- Du må ikke adskille eller ændre på produktet på anden vis end som anført i denne forhandlermanual.
- Samtlige forhandlermanualer og betjeningsvejledninger er tilgængelige online på vores hjemmeside: (<http://si.shimano.com>).
- Sørg venligst for at overholde gældende regler og lovgivning i det/den land, stat eller region, hvor du driver forhandlervirksomhed.

Af sikkerhedsmæssige hensyn skal du sørge for at læse forhandlermanualen grundigt inden ibrugtagning og følge den med henblik på korrekt brug.

De følgende anvisninger skal til enhver tid overholdes for at forhindre personskade og skader på udstyr og omgivelser. Instruktionerne er klassificerede efter graden af fare eller skade, der kan opstå ved ukorrekt brug af produktet.



Hvis anvisningerne ikke overholdes, vil det medføre død eller alvorlig tilskadekomst.




Hvis anvisningerne ikke overholdes, kan det medføre alvorlige skader eller død.



Hvis anvisningerne ikke overholdes, kan det medføre personskade eller skade på udstyr og omgivelser.

SIKKERHEDSMÆSSIGE HENSYN

⚠ ADVARSEL

- Når du monterer komponenterne, skal du sørge for at følge anvisningerne, der angives i betjeningsvejledningen. Det anbefales udelukkende at bruge ægte Shimano-dele. Hvis dele såsom bolte og møtrikker løsner sig eller bliver beskadigede, kan cyklen pludselig vælte, hvilket kan forårsage alvorlig tilskadekomst. Hertil kommer, at hvis justeringerne ikke udføres korrekt, kan der opstå problemer, som gør, at cyklen pludselig kan vælte, hvilket kan forårsage alvorlig tilskadekomst.
-  Sørg for at anvende sikkerhedsbriller eller beskyttelsesbriller for at beskytte dine øjne ved udførelse af vedligeholdelsesopgaver såsom udskiftning af dele.
- Forhandlermanualen bør gennemlæses grundigt og opbevares et sikkert sted til senere brug.

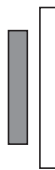
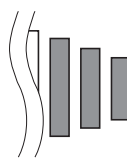
Vær sikker på også at informere brugerne om følgende:

- Pas på, at dit tøj ikke bliver fanget i kæden, når du cykler. Ellers kan du falde af cyklen.

BEMÆRK

Vær sikker på også at informere brugerne om følgende:

- Hvis gearskiftet ikke sker jævnt, skal du rense for- og bagskifteren og smøre alle bevægelige dele.
- Når kæden sidder i den på illustrationen viste stilling, kan den komme i kontakt med de forreste klinger eller forskifteren og frembringe støj. I tilfælde af støj skiftes kæden over til næste størrelse tandhjul eller det næste derefter.

	Dobbelt
Forreste klinge	
Bageste tandhjul	

- Produkternes garanti dækker ikke naturlig slitage og nedbrydning som følge af normal brug og aldrig.

Montering og vedligeholdelse:

- Brug et OT-SP-kabel og -kabelfører med henblik på gnidningsfri drift.
- Hvis leddene er så løse, at justering ikke er muligt, bør du udskifte bagskifteren.

Det faktiske produkt kan afvige fra illustrationen, da denne manual hovedsagligt er tænkt som en forklaring af produktets anvendelse.

MONTERING

Liste over nødvendigt værktøj

Følgende værktøj er nødvendigt for at samle produktet.

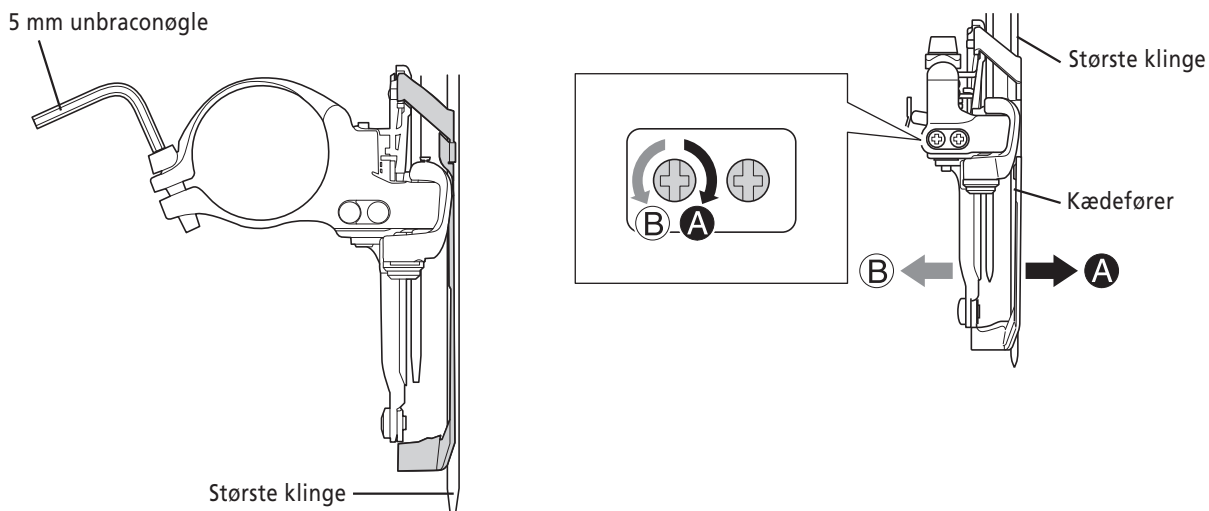
Værktøj
5 mm unbraconøgle
2 mm unbraconøgle
4 mm unbraconøgle
Skruetrækker #2
FD-TL90
FD-TL68
TL-CT12

Bemærk:

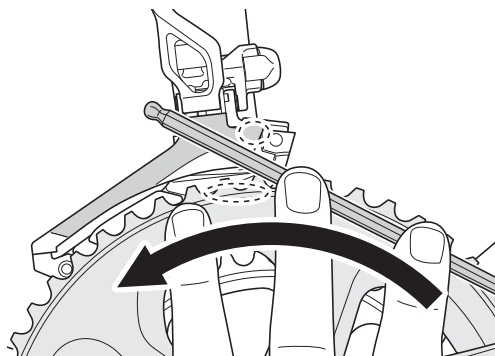
Selv ved den anbefalede tilspændingsmoment er der en risiko for, at kulfiberstyret kan tage skade eller blive utilstrækkeligt fastspændt. Få producenten af cyklen eller styret til at bekræfte den passende tilspændingsmoment.

■ Båndtype

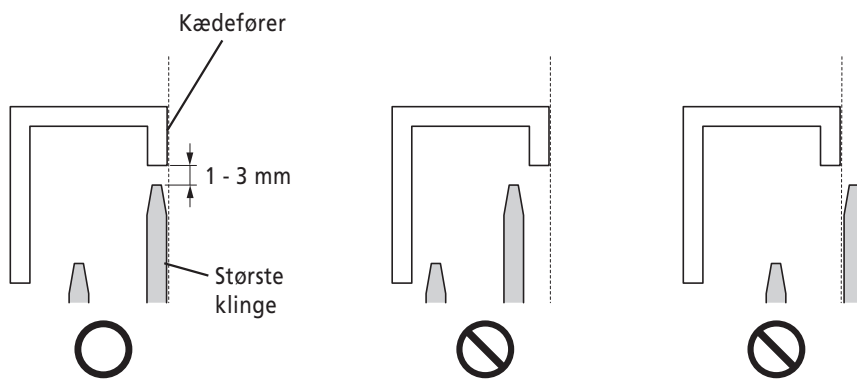
1. Når du midlertidigt har spændt klemmebolten, skal du dreje på justeringskraven til den lille gearkrans, og rette det flade afsnit på kædeførerens yderplade ind parallelt med overfladen på den største klinge.



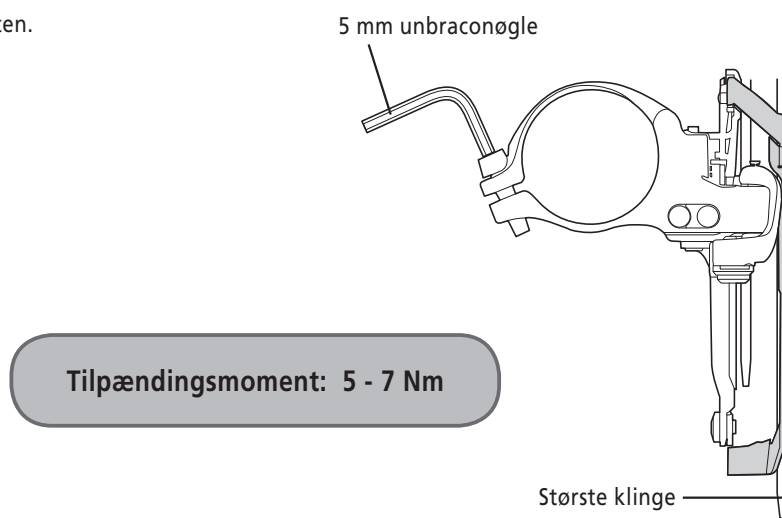
* Kontroller ved at holde en unbraconøgle mod den flade overflade på den største klinge som vist på illustrationen.



2. Justér, så der er et mellemrum på 1 - 3 mm mellem kædeførerens yderplade og den største kædekrans.



3. Når justeringen er fuldført, strammes spændebolten.

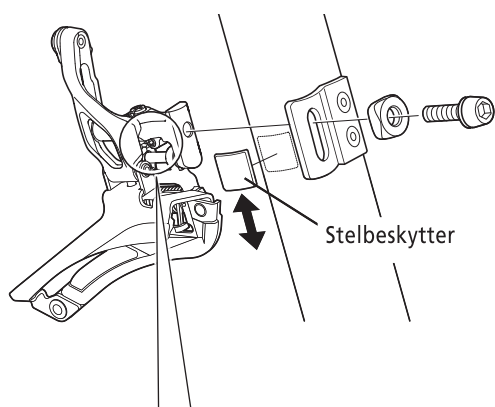


■ Slagloddet type

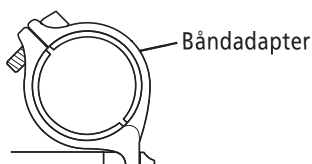
Hvis forskifteren installeres på et slagloddet stel, skal der monteres en stelbeskytter på sadelrøret. Sørg altid for at montere stelbeskytteren for at forhindre beskadigelse af stellet på grund af det tryk, støttebolten udøver på forskifteren.

Montering af stelbeskytteren

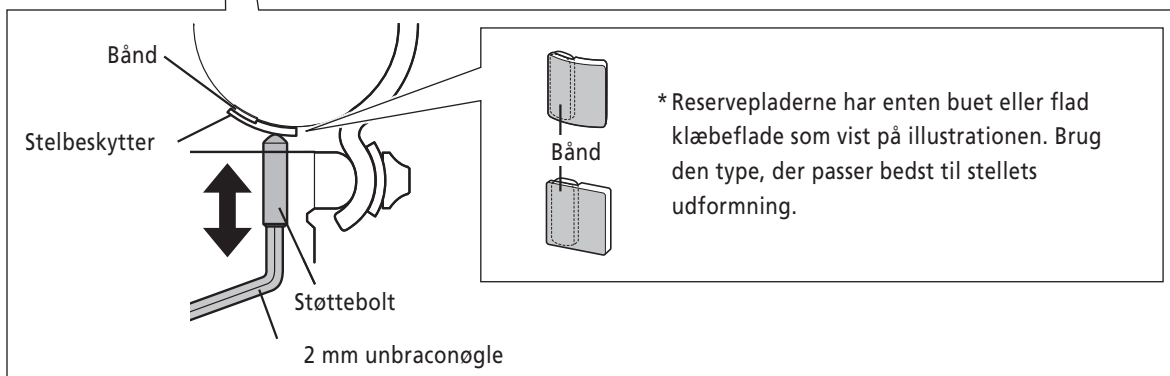
Tjek, hvor støttebolten kommer i direkte berøring med stellet, når forskifterens støttebolt justeres, og fastgør stelbeskytteren der. Sørg samtidig for, at det bånd, der bruges til at fastgøre stelbeskytteren på sæderøret, ikke fastgøres på det sted, hvor støttebolten kommer i direkte berøring med stellet.



* Ved brug af adapteren til monteringsbånd (SMAD90/79/67) er støttebolten og reservepladen ikke nødvendige.

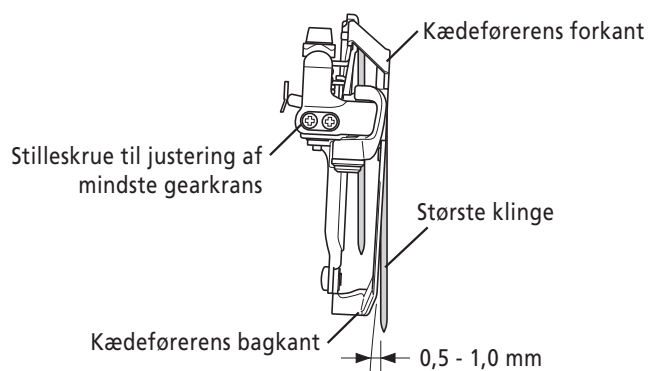


Oplysninger om montering kan findes i afsnittet om båndtype.

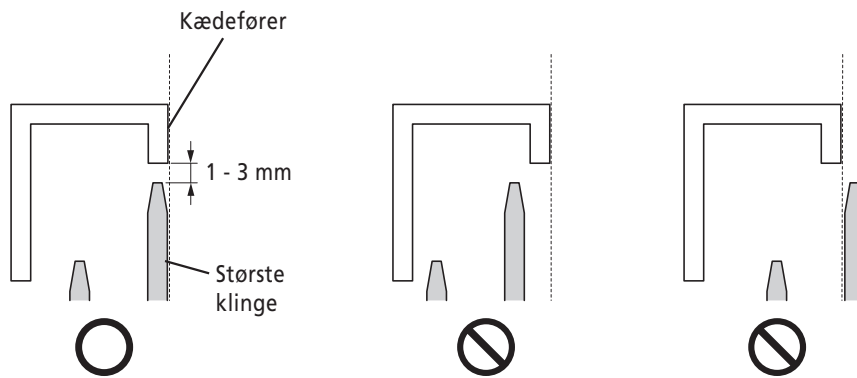


* Reservepladerne har enten buet eller flad klæbeflade som vist på illustrationen. Brug den type, der passer bedst til stellet's udformning.

1. Når du midlertidigt har spændt klemmebolten, skal du justere justeringsskruen til den lille gearkrans, og rette den forreste del af kædeførerens yderplade ind parallelt med overfladen på den største klinge. Justér nu kædeføreren, så dens bagkant er 0,5 - 1,0 mm inde.

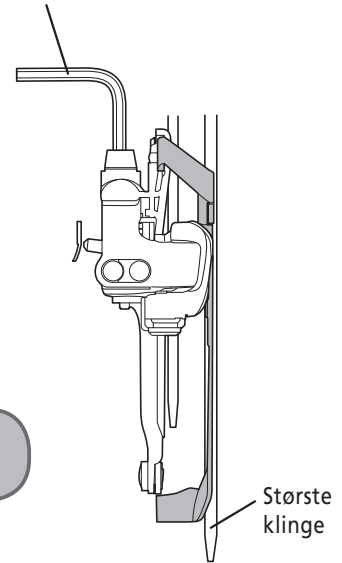


2. Justér, så der er et mellemrum på 1 - 3 mm mellem kædeførerens yderplade og den største kædekrans.



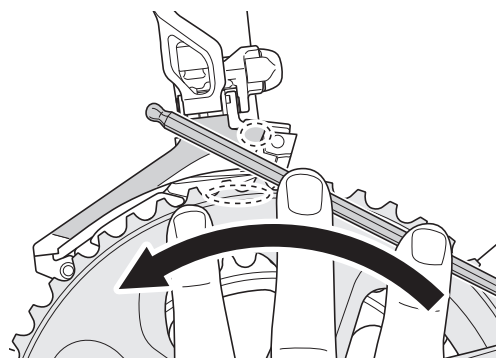
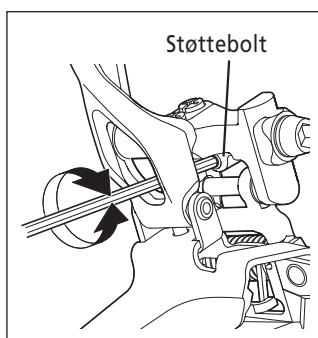
3. Når justeringen er fuldført, strammes spændebolten.

5 mm unbraconøgle



Tilpændingsmoment: 5 - 7 Nm

4. Juster støttebolten, så det flade afsnit på kædeførerens yderplade sidder parallelt med overfladen på den største klinge.
* Dette kontrolleres ved at holde en unbraconøgle mod den flade side af den største klinge.

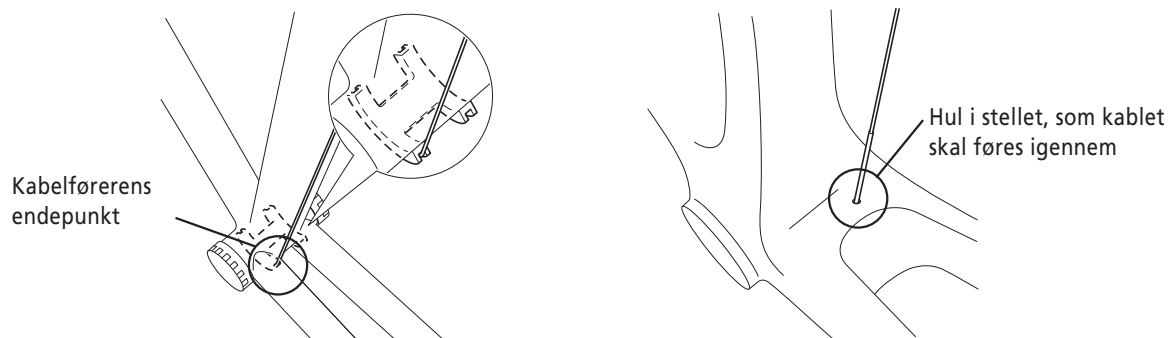


JUSTERING

■ Tilslutning og fastgørelse af inderkabel

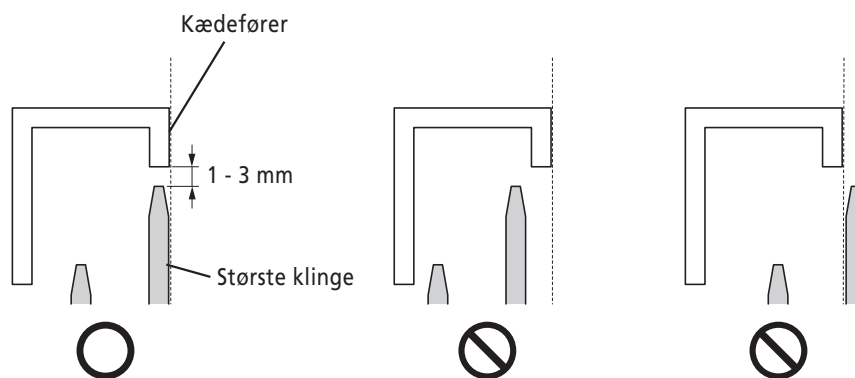
Justering af kabelføringen

Forskifterens bevægelsesafstand varierer efter kabelførerens endepunkt eller placeringen af hullet i stellet, som kablet skal føres igennem. Bevægelsesafstanden justeres ved at dreje omskifteren mellem ON eller OFF.



Vælg omformerens retning ved hjælp af kabelomformerværktøjet (TL-FD90 eller TL-FD68 til FD-9000, TL-FD68 til FD-6800/ FD-5800/FD-4700).

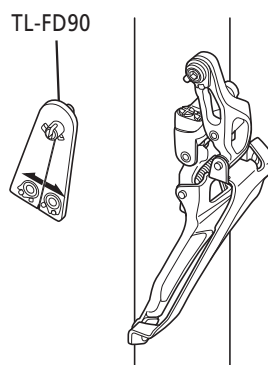
Inden du tager omskifterens bedømmelsværktøj i brug, skal du rette kædeførerens yderplade ind parallelt med overfladen på den største klinge.



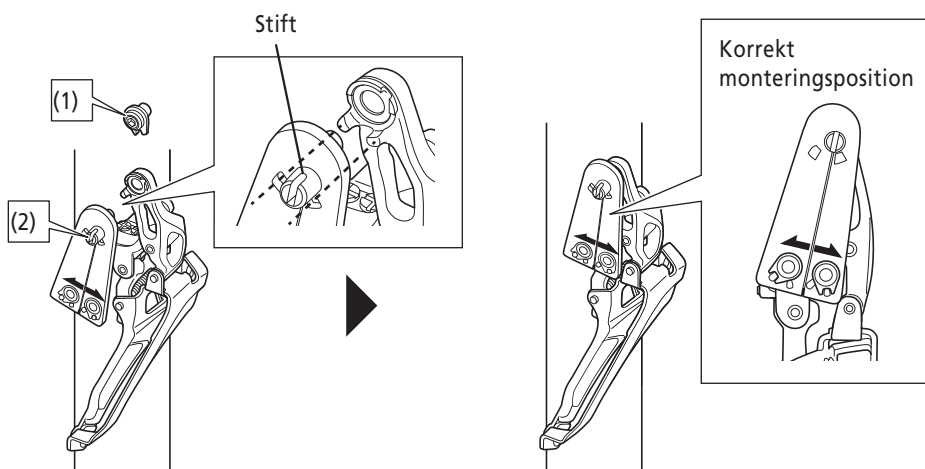
<FD-9000>

Se illustrationen nedenfor vederørenden dette punkt.

- (1) Fjern spændebolten.

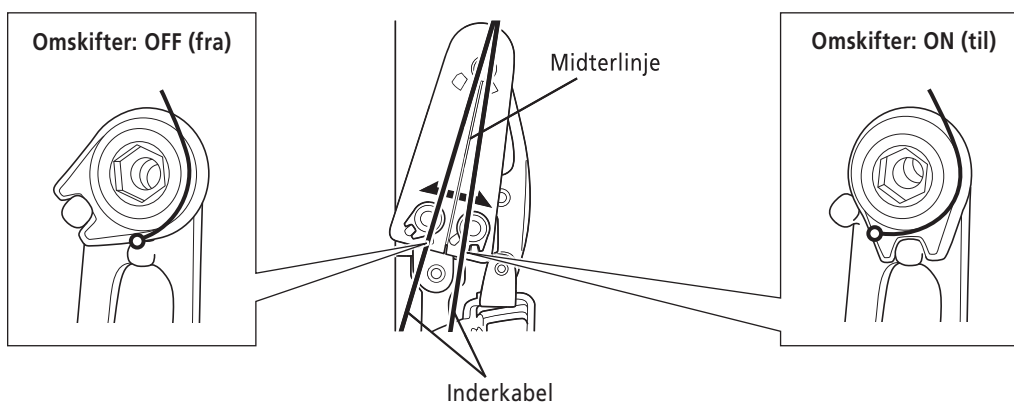


- (2) Sæt stiften i, så den flugter med den fremstående del på yderringen.



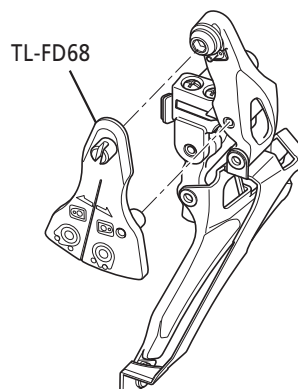
- (3) Før kablet igennem åbningen på værktøjet og træk i kablet. Tjek, hvilken side af midterlinjen, kablet er, når man ser på værktøjet. (Både ON og OFF kan vælges, hvis kablet er på midterlinjen).

* Sørg nu for, at kædeførers yderplade sidder parallelt med overfladen på den største klinge.

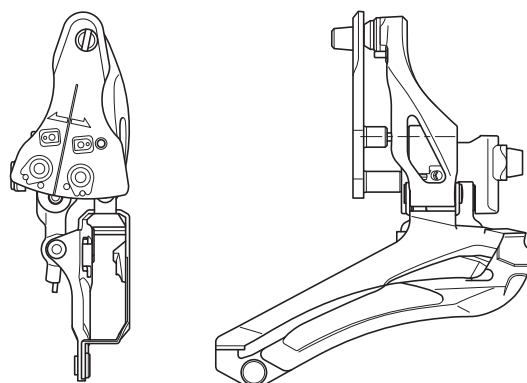


<FD-6800 / FD-5800 / FD-4700>

- (1) Sæt stiften i, så den flugter med hullet i akslen på det højre led og det sekskantede hul i spændebolten.



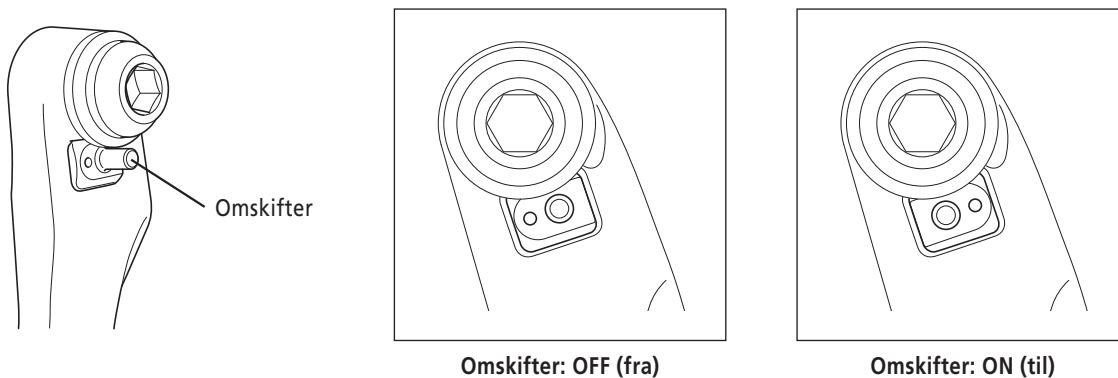
- (2) Før kablet igennem åbningen på værktøjet og træk i kablet. Tjek, hvilken side af midterlinjen, kablet er, når man ser på værktøjet.
* Sørg nu for, at kædeførerens yderplade sidder parallelt med overfladen på den største klinge.



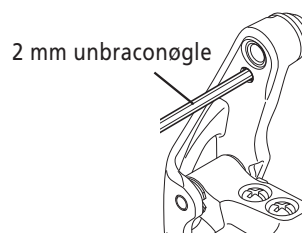
Sådan aktiveres ON/OFF på omskifteren

Omskifterens fremstikkende del og fordybningen ved siden af tjener til vejledning.

- Hvis den fremstående del er på cyklens yderside: OFF (fra)
- Hvis den fremstående del er på cyklens inderside: ON (Både ON og OFF kan vælges, hvis kablet er på midterlinjen).

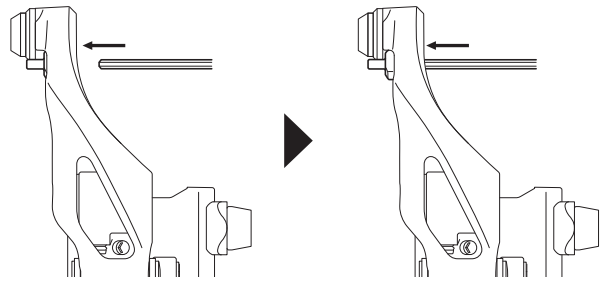


Skift mellem ON og OFF ved hjælp af en unbraconøgle med spændebolten fuldt fastspændt for at opnå den rette monteringsposition.

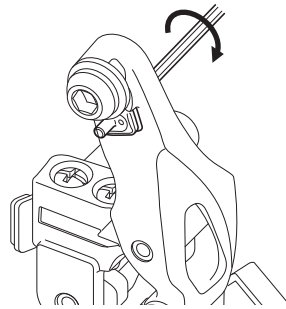


Hvordan man skifter fra OFF til ON

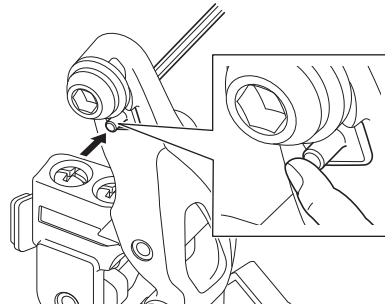
- (1) Indsæt en 2 mm unbraconøgle i omskifteren og skub omskifteren udad, indtil den kommer i kontakt med fastgørelsespladen.
(Det er ikke nødvendigt at løsne spændebolten.)



- (2) Drej omskifteren 180 grader mod uret.



- (3) Skub omskifterens stift tilbage i det højre led med fingeren.



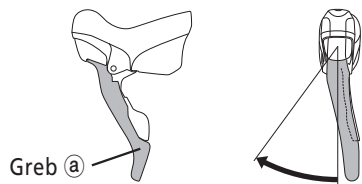
Fastgørelse af kabel

Fjern værktøjet og monter spændebolten.

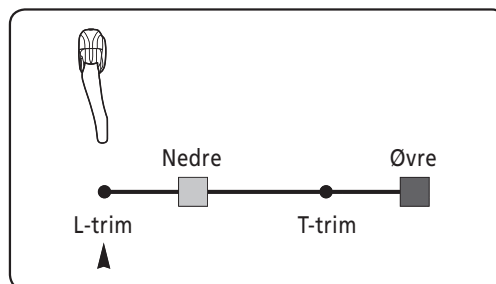
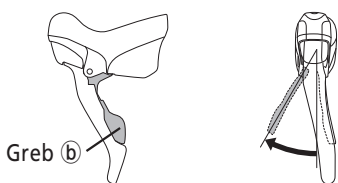
(Både ON og OFF kan vælges, hvis kablet er på midterlinjen).

Kontrollér, at grebet ② er sat i L-trim-position ved at betjene det tre gange, inden kablet fastgøres.

- Greb ①: Skifter fra mindste til største klinger foran.



- Greb ②: Skifter fra største til mindste klinge foran.

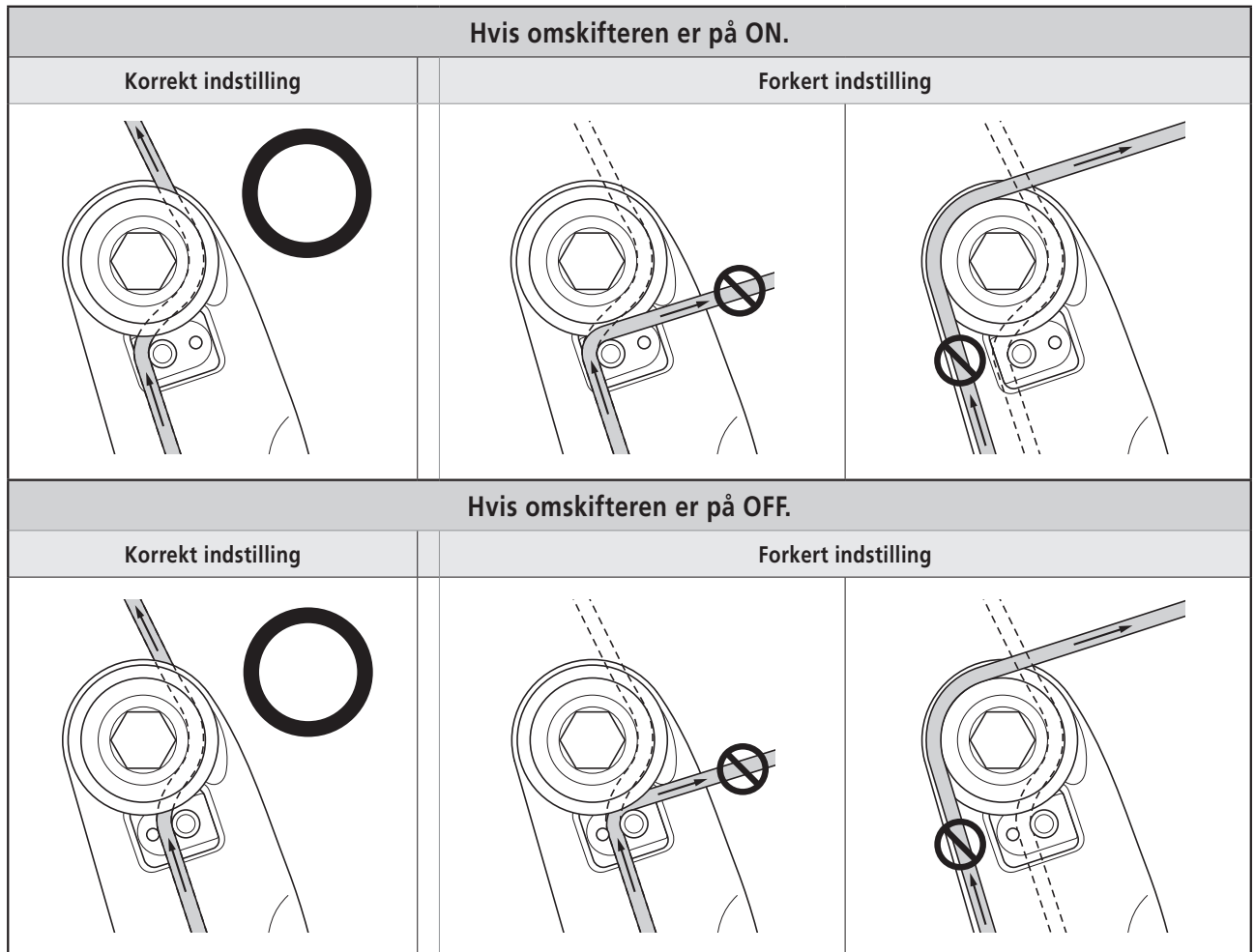


▲ : Kablets indekspunkt

Montér kablet som vist på illustrationen nedenfor.

<FD-9000>

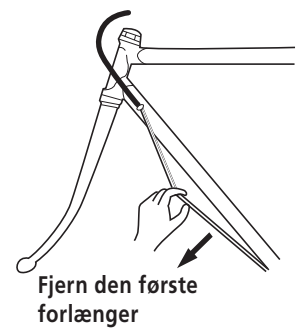
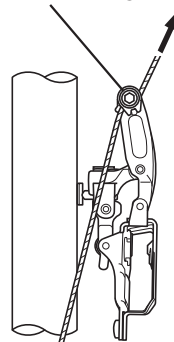
Hvis omskifteren er på ON.		
Korrekt indstilling	Forkert indstilling	
Hvis omskifteren er på OFF.		
Korrekt indstilling	Forkert indstilling	



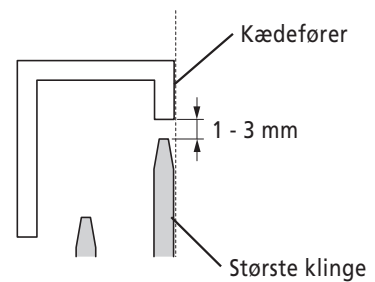
Fastgør inderkablet og fjern det overskydende kabel. Fastgør derefter kablet igen, samtidig med at du trækker i det.

Tilpændingsmoment: 6 - 7 Nm

4 mm unbraconøgle Træk

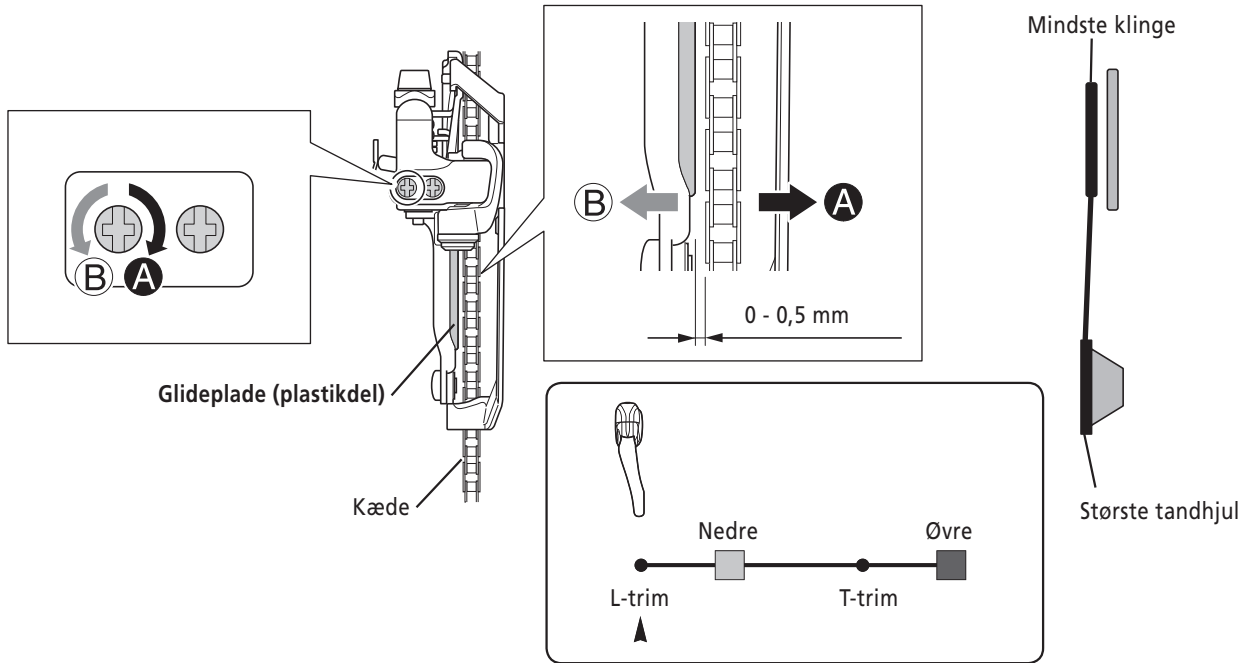


Hvis du fastgør kablet, mens kædeførerens yderplade og overfladen på den største kædekrans står ud for hinanden, skal du ikke justere kablet så meget som ellers i forbindelse med justering af gearskiftet.



■ Justering af den lille gearkrans

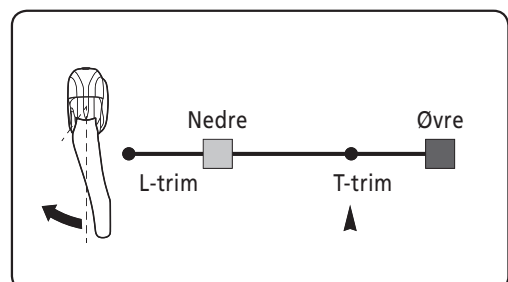
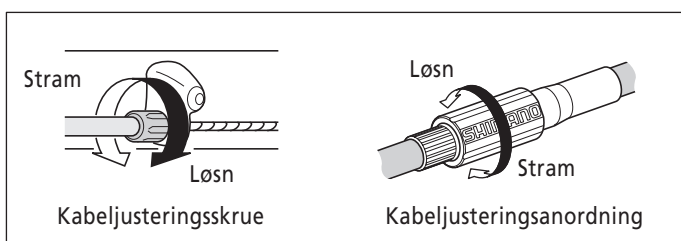
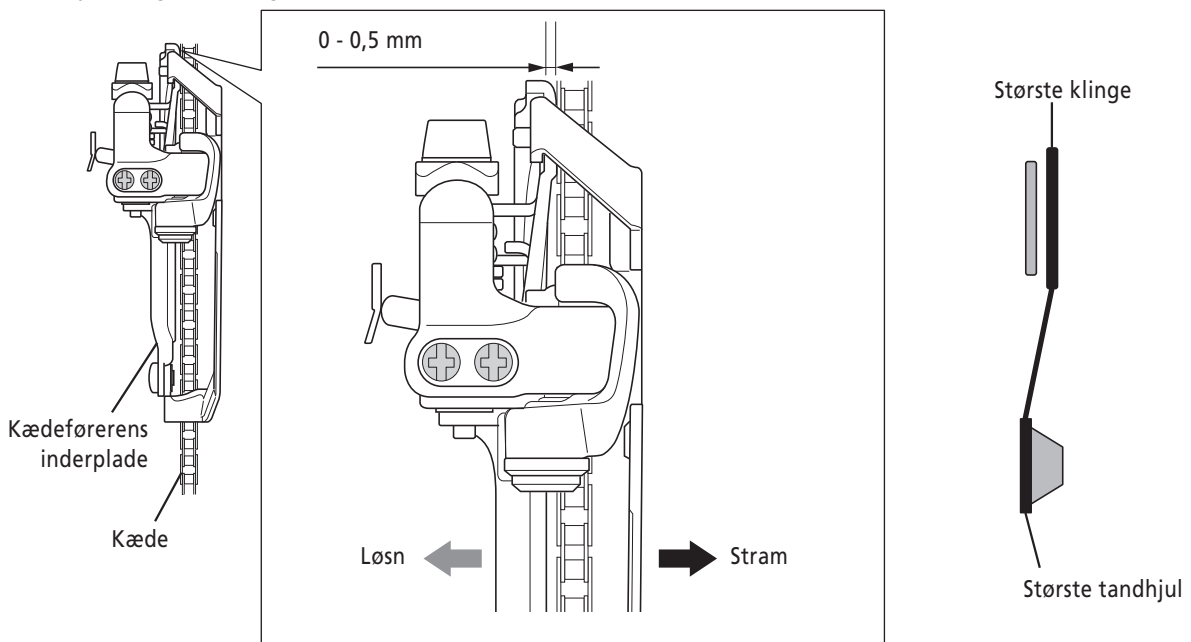
Justér mellemrummet mellem kædeførerens glideplade og kæden til 0 til 0,5 mm.



■ Justering af kabelspændingen

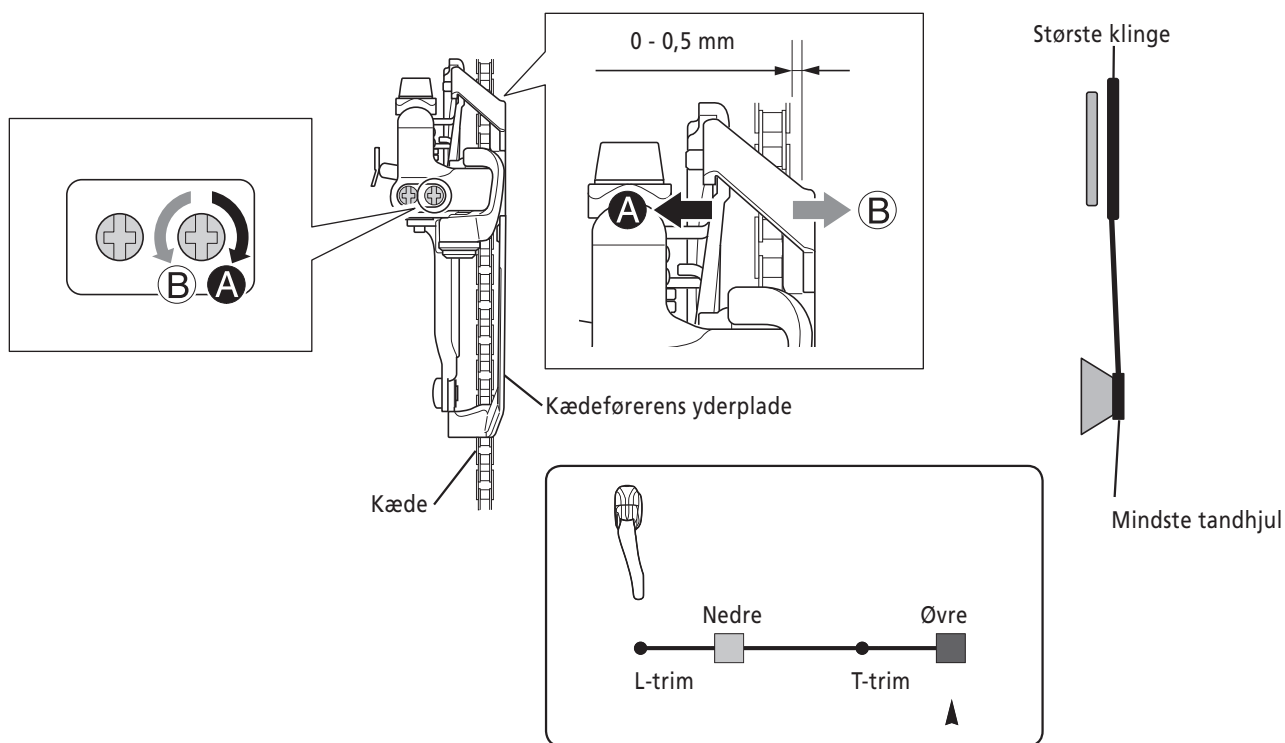
Det tandhjul, hvor grebet frigøres fra den øverste position til T-trim-positionen, er spændingens justeringsposition.

Justér mellemrummet mellem kæden og kædeførerens inderplade til et minimum (0 til 0,5 mm) ved hjælp af kabeljusteringsbolten eller kabeljusteringsanordningen.



■ Justering af den store gearkrans

Justér, så afstanden mellem kædeførerens yderplade og kæden er 0 - 0,5 mm.



■ Fejlfindingskema

Når kablet er monteret og justeret, skal du tjekke gearskiftet ved at betjene skiftegrebet.

(Dette gælder også, hvis gearskiftet bliver stramt under brug.)

* Drej boltene 1/8 omgang for hver justering.

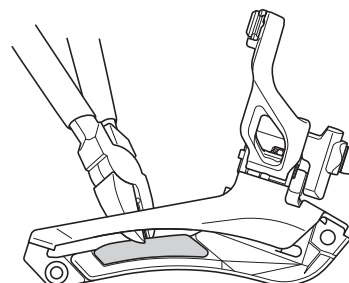
Hvis kæden falder til krank siden	Drej topjusteringsskruen med uret.
Hvis det er svært at skifte fra den mindste kædekrans til den største kædekrans.	Stram kablet. Hvis det ikke hjælper, drejes topjusteringsskruen modsat uret. Drej topjusteringsskruen med uret.
Hvis det er svært at skifte fra den største kædekrans til den mindste kædekrans.	Løsn kablet.
Hvis kæden falder til krankboks siden	Stram kablet. Hvis det ikke hjælper, drejes topjusteringsskruen modsat uret.

VEDLIGEHOELSE

■ Udskiftning af glidepladen

Afmontering af glidepladen

Lav, ved hjælp af en tang, en slids i glidepladen på det sted, der er vist på tegningen, og fjern derefter glidepladen.

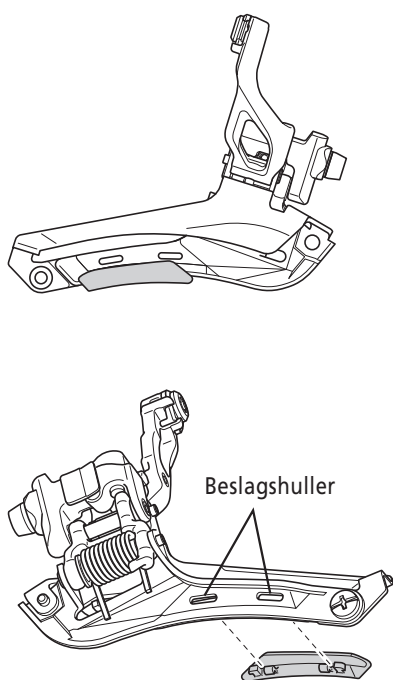


Montering af glideplade

Sæt glidepladen ind i monteringshullerne.

Når den er sat i, kontrollér da, at glidepladens tænder griber korrekt ind i hinanden på bagsiden.

<FD-9000>



<FD-6800 / FD-5800 / FD-4700>

