

Forhandlermanual

LANDEVEJ	MTB	Trekking
City Touring/ Comfort Bike	URBAN SPORT	E-BIKE

Hydraulisk skivebremse

BR-M315
BR-M365
BL-M315
BL-M365
ST-EF505

Monteringsadapter

SM-MA-F180P/P2

INDHOLDSFORTEGNELSE

VIGTIGT	3
SIKKERHEDSMÆSSIGE HENSYN.....	4
LISTE OVER NØDVENDIGT VÆRKTØJ.....	10
MONTERING	12
Monteringsadapter til skivebremser (til 180 mm skivebremserotorer)	12
Adapter til skivebremserotor	13
Montering af skiftegrebene	15
Montering af skiftekablet	16
Montering af bremseslangen	18
VEDLIGEHOLDELSE.....	20
Påfyldning af original Shimano mineralisk olie og udluftning.....	20
Udskiftning af bremseslangen	27
Udskiftning af bremseklods.....	29
Udskiftning af inderkablet	31

VIGTIGT

- Denne forhandlermanual er primært beregnet til brug for professionelle cykelmekanikere.

Personer, som ikke er erhvervsmæssigt uddannede til samling af cykler, bør afstå fra at montere komponenterne, selv ved hjælp af forhandlermanualerne.

Hvis du finder noget af informationen i manualen uklar, skal du ikke gå videre med monteringen. Kontakt i stedet købsstedet eller din lokale cykelhandler med henblik på assistance.

- Sørg for at gennemlæse samtlige vejledningsmanualer, som følger med produktet.
- Du må ikke adskille eller ændre på produktet på anden vis end som anført i denne forhandlermanual.
- Samtlige forhandlermanualer og betjeningsvejledninger er tilgængelige online på vores hjemmeside (<http://si.shimano.com>).
- Kunder, som ikke bruger internet, kan kontakte deres købssted for at modtage en trykt kopi af brugervejledningen. Du kan udskrive en brugervejledning og give til dine kunder, eller du kan bede det nærmeste SHIMANO-salgskontor for at få en trykt kopi af brugervejledningen.
- Sørg venligst for at overholde gældende regler og lovgivning i det/den land, stat eller region, hvor du driver forhandlervirksomhed.

Af sikkerhedsmæssige hensyn skal du sørge for at læse forhandlermanualen grundigt inden ibrugtagningen og følge den med henblik på korrekt brug.

De følgende anvisninger skal til enhver tid overholdes for at forhindre personskade og skader på udstyr og omgivelser. Instruktionerne er klassificerede efter graden af fare eller skade, der kan opstå ved ukorrekt brug af produktet.

 **FARE**

Hvis anvisningerne ikke overholdes, vil det medføre død eller alvorlig tilskadekomst.

 **ADVARSEL**


Hvis anvisningerne ikke overholdes, kan det medføre alvorlige skader eller død.

 **OBS**

Hvis anvisningerne ikke overholdes, kan det medføre personskade eller skade på udstyr og omgivelser.

SIKKERHEDSMÆSSIGE HENSYN

⚠ ADVARSEL

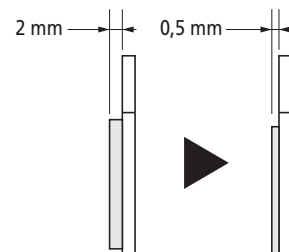
- Når du monterer komponenterne, skal du sørge for at følge anvisningerne, der angives i betjeningsvejledningen. Det anbefales udelukkende at bruge ægte Shimano-dele. Hvis dele såsom bolte og møtrikker løsner sig eller bliver beskadigede, kan cyklen pludselig vælte, hvilket kan forårsage alvorlig tilskadekomst. Hertil kommer, at hvis justeringerne ikke udføres korrekt, kan der opstå problemer, som gør, at cyklen pludselig kan vælte, hvilket kan forårsage alvorlig tilskadekomst.
-  Sørg for at anvende sikkerhedsbriller eller beskyttelsesbriller for at beskytte dine øjne ved udførelse af vedligeholdelsesopgaver såsom udskiftning af dele.
- Forhandlermanualen bør gennemlæses grundigt og opbevares et sikkert sted til senere brug.

Vær sikker på også at informere brugerne om følgende:

- 203 mm og 180 mm skivebremserotorer har større bremsekraft end 160 mm skivebremserotorer. Du skal være klar over, hvordan bremserne virker, inden du bruger dem.
- Alt efter modellen kan en cykel være lidt anderledes at cykle på. Derfor skal du lære den rigtige bremseteknik (herunder betjening af bremsegrebet og cyklens køreegenskaber), og hvordan cyklen betjenes. Hvis cyklens bremsesystem bruges forkert, kan det føre til manglende kontrol eller styrt med risiko for alvorlig personskade. Kontakt en kvalificeret cykelhandler, eller se instruktionsbogen til cyklen, for korrekt betjening af den. Det er også vigtigt at øve dig i at cykle på cyklen og bremse på den osv.
- Hold fingrene fra skivebremserotoren, når den roterer. Skivebremserotoren er skarp og kan skade fingrene alvorligt, hvis de bliver fanget i hullerne i skivebremserotoren, når den roterer.



- Kalibren og rotoren bliver meget varme under brug. Undlad at berøre dem under cykling eller umiddelbart efter. Ellers risikerer du at brænde dig.
- Der må ikke komme olie eller fedt på skivebremserotor og bremseklodser. Ellers fungerer bremserne muligvis ikke rigtigt.
- Kontakt en forhandler eller et cykelværksted, hvis der kommer olie eller fedt på bremseklodserne. Ellers fungerer bremserne muligvis ikke rigtigt.
- Hvis det støjer ved bremsning, kan det skyldes, at bremseklodserne er slidt ned til grænsen. Kontroller, at bremsesystemet er tilstrækkelig afkølet, og kontroller derefter bremseklodsens tykkelse. Hvis tykkelsen er 0,5 mm eller derunder, skal bremseklodsen udskiftes med en ny. Kontakt en forhandler eller et værksted.



- Hvis skivebremserotoren er revnet eller deformeret, skal du straks ophøre med at bruge bremserne og kontakte en forhandler eller et cykelværksted.
- Hvis skivebremserotoren er slidt ned til 1,5 mm tykkelse eller mindre, eller hvis aluminiumsoverfladen bliver synlig, skal du straks ophøre med at bruge bremserne og kontakte en forhandler eller et cykelværksted. Skivebremserotoren kan knække, og du kan vælte på cyklen.

- Der kan opstå luftlommer, hvis bremserne betjenes konstant. Derfor bør du undlade det.

Luftlommer er, hvis bremsegrebets vandring pludselig bliver længere på grund af vand eller luftbobler i bremsesystemet, der udvider sig, fordi olien i bremsesystemet opvarmes.

- Skivebremsen er konstrueret, så den ikke fungerer, når cyklen er vendt på hovedet. Hvis cyklen har været vendt på hovedet eller lagt på siden, vil bremsen muligvis ikke fungere korrekt med risiko for alvorlig personskade. Inden du kører på cyklen, skal du betjene bremsegrebet et par gange for at kontrollere, at bremserne fungerer korrekt. Hvis bremserne ikke fungerer korrekt, skal du ophøre med at bruge bremserne og kontakte en forhandler eller et cykelværksted.
- Hvis du ikke mærker modstand, når du slipper bremsegrebet, skal du straks ophøre med at bruge bremserne og kontakte en forhandler eller et cykelværksted.
- Hvis der opstår lækage, skal du straks ophøre med at bruge bremserne og kontakte en forhandler eller et cykelværksted.
- Hvis forbremsen betjenes for hårdt, kan hjulet blokere, så cyklen vælter forover med risiko for alvorlig personskade.
- Kontroller altid, at for- og bagbremserne fungerer korrekt, inden du kører på cyklen.
- Den nødvendige bremselængde bliver længere i vådt føre. Sæt farten ned, og bremse forsigtigt i god tid.
- Hvis vejbanen er våd, skrider dækkene lettere ud. Hvis dækkene skrider ud, risikerer du at vælte. Undgå derfor det ved at nedsætte farten og bremse forsigtigt i god tid.

Montering og vedligeholdelse:

- Hold fingrene fra skivebremserotoren, når den roterer, ved montering og vedligeholdelse af hjulet. Skivebremserotoren er skarp og kan skade fingrene alvorligt, hvis de bliver fanget i hullerne i skivebremserotoren, når den roterer.



- Hvis skivebremserotoren er slidt, revnet eller deformeret, bør den udskiftes.
- Hvis skivebremserotoren nedslides til ca. 1,5 mm tykkelse, eller aluminiumsoverfladen bliver synlig, skal skivebremserotoren udskiftes med en ny.
- Kontrollér at bremседелene er tilstrækkeligt afkølede, før du går i gang med at justere bremserne.
- Brug udelukkende original Shimano mineralolie. Hvis der anvendes andre olietyper, kan det medføre problemer med bremsernes betjening og gøre systemet ubrugeligt.
- Brug kun olie fra en nyåbnet beholder. Genbrug ikke olie, der udledes via udluftningsventilen. Gammel eller brugt olie kan indeholde vand, som kan skabe luftlommer i bremsesystemet.
- Pas på, at der ikke kommer vand eller luftbobler ind i bremsesystemet. Ellers kan det føre til luftlommer. Pas især på ved afmontering af dækslet fra beholderen.
- Hvis du skærer bremseslangen over for at justere længden eller flytter bremseslangen fra højre til venstre eller omvendt, skal du udlufte slangen som beskrevet i afsnittet "Påfyldning af original Shimano mineralsk olie og udluftning".

- Når cyklen vendes på hovedet eller lægges på siden, kan der stadig være luftbobler i bremsesystembeholderen efter lukning af udluftningsskruen. Desuden kan der ophobes bobler i forskellige dele af bremsesystemet efter længerevarende betjening. Dette skivebremssystem er konstrueret, så det ikke fungerer, når cyklen er vendt på hovedet. Hvis cyklen vendes på hovedet eller lægges på siden, kan eventuelle luftbobler i bremsesystembeholderen eventuelt blive ført til bremsekalibrene, og hvis der cycles på cyklen i denne tilstand, vil bremsene muligvis ikke fungere med risiko for alvorlig personskade. Hvis cyklen har været vendt på hovedet eller lagt på siden, skal du betjene bremsegrebet nogle gange for at kontrollere, at bremsene virker korrekt, inden du bruger cyklen. Hvis bremsene ikke fungerer korrekt, skal de justeres som beskrevet i følgende fremgangsmåde.

Hvis bremsen ikke fungerer (føles træg), når der trækkes i bremsegrebet

Indstil bremsegrebet, så det er parallelt med jorden, og træk så bremsegrebet forsigtigt gentagne gange, og vent, indtil boblerne føres tilbage til beholderen. Det anbefales derefter at afmontere beholderdækslet og fylde beholderen med mineralolie, indtil alle boblerne er forsvundet. Hvis bremsene stadig fungerer trægt, skal bremsesystemet udluftes (se "Påfyldning af original Shimano mineralisk olie og udluftning").

- Hvis quick release-grebet på navet er i samme side som skivebremserotoren, kan de komme i vejen for hinanden. Det er farligt, så sørg for, det ikke er tilfældet.
- Shimanos skivebremssystemer er ikke beregnet til tandemcykler. Da tandemcykler er tungere, øges trykket på bremsesystemet under opbremsning. Hvis der anvendes hydrauliske skivebremser på tandemcykler, kan olietemperaturen blive for høj og medføre luftlommer eller brud på bremseslangerne, så bremsene svigter.

SM-RTAD05 Adapter til skivebremserotor

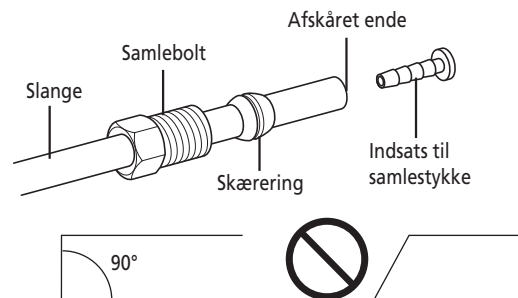
- Der kan monteres skivebremserotorer med en diameter op til Ø203 mm. Hvis der monteres skivebremserotorer med større diameter, kan bremsekraften beskadige hovedenheden.

Bremseslange

- Når bremseslangen er monteret på bremseenheden, og du har påfyldt original Shimano mineralolie og udluftet luftbobler, skal du trække gentagne gange i bremsegrebet for at kontrollere, at bremsene fungerer korrekt, og at slangen eller systemet ikke lækker.
- Samlestykkets indsats er udelukkende til brug med denne bremseslange. Brug en passende indsats i overensstemmelse med nedenstående tabel. Hvis der anvendes en indsats, som ikke passer til bremseslangen, kan det resultere i lækage.

Modelnummer	Længde	Farve
SM-BH90	11,2 mm	Sølv
SM-BH59/80	13,2 mm	Guld
YM-BH81	13,2 mm	Sølv

- Skæreringen eller samlestykkets indsats må ikke genanvendes ved genmontering. En beskadiget eller genanvendt skærering eller indsats kan medføre, at slangen ikke tilsluttes korrekt med risiko for, at slangen går løs fra kalibren eller bremsegrebet. Hvis bremseslangen går løs, vil bremsene ikke fungere.



- Skær bremseslangen over, så endefladen er vinkelret på slangen. Hvis bremseslangen skæres skråt over, kan det medføre lækage.



Husk også at informere brugerne om følgende:

■ Pas på ved brug af original Shimano mineralolie

- Undgå kontakt med øjnene, da olien kan give irritation. Ved øjenkontakt: Skyl med vand, og søg straks læge.
- Kontakt med huden kan medføre udslet og ubehag. Ved kontakt med huden: Vask grundigt med vand og sæbe.
- Indånding af tåge eller dampe fra original Shimano mineralolie kan forårsage kvalme. Tildæk næse og mund med en maske, og brug kun olien på steder med god ventilation. Ved indånding af original Shimano mineralolie skal du straks gå til et sted med frisk luft, holde kroppen varm med et tæppe, hvile og søge lægehjælp.

■ Indkøringsperiode

- Skivebremser har en indkøringsperiode, og bremsekraften øges gradvist under indkøringsperioden. Derfor skal du være opmærksom på en eventuelt øget bremsekraft, når du bruger bremserne i indkøringsperioden. Dette gælder også efter udskiftning af bremseklodser eller skivebremserotor.

Montering og vedligeholdelse:

- Ved anvendelse af Shimano originalværktøjet (TL-FC36) til at afmontere og montere skivebremserotorens monteringsring skal det gøres forsigtigt, så du ikke rører skivebremserotorens udvendigt med hænderne. Brug handsker for at beskytte hænderne mod snitsår.

■ Håndtering af original Shimano mineralolie

- Undgå kontakt med øjnene, da olien kan give irritation. Brug beskyttelsesbriller ved håndtering, og undgå kontakt med øjnene. Ved kontakt med huden: Vask grundigt.
- Kontakt med huden kan medføre udslet og ubehag. Brug handsker under håndteringen. Ved kontakt med huden: Vask grundigt med vand og sæbe.
- Må ikke drikkes. Kan medføre kvalme og diarré.
- Opbevares utilgængeligt for børn.
- Der må ikke skæres i oliebeholderen, og den må ikke udsættes for opvarmning, svejsning eller tryk, da dette kan medføre eksplosion eller brand.
- Bortskaffelse af brugt olie: Følg bortskaffelsesreglerne i dit lokalområde.
- Instruktioner: Hold beholderen lukket for at forhindre fremmedlegemer og fugt i at trænge ind. Opbevares et køligt og mørkt sted væk fra varme og direkte sollys. Må ikke komme i nærheden af varme eller åben ild, klasse III olieprodukter, fareniveau III

■ Rengøring med kompressor

- Ved adskillelse af kaliberen for at rengøre de indre dele ved hjælp af en kompressor skal du være opmærksom på, at fugt i trykluft kan blive aflejret på kaliberkomponenterne. Derfor skal kaliberkomponenterne tørres tilstrækkeligt, inden kaliberen samles igen.

Bremseslange

- Når du skærer slangen over, skal du håndtere kniven forsigtigt for at undgå personskade.
- Pas på ikke at komme til skade på skæreringen.

BEMÆRK**Vær sikker på også at informere brugerne om følgende:**

- Når cykelhjulet er afmonteret, anbefales det at montere afstandsstykker. Undlad at betjene bremsegrebet, mens hjulet er afmonteret. Hvis bremsegrebet betjenes uden monterede afstandsstykker, vil stemplerne stikke længere ud end normalt. Kontakt en forhandler, hvis det sker.
- Brug sæbevand og en tør klud til rengøring og vedligeholdelse af bremsesystemet. Brug ikke almindelige bremserensmidler eller støjdæmpningsmidler. Disse midler kan beskadige komponenter, som fx pakninger.
- Produkterne er ikke garantidækket for almindeligt slid og nedbrydning som følge af normal brug og aldring.

Montering og vedligeholdelse:

- 203 mm og 180 mm skivebremserotorerne har en større diameter end 160 mm rotoren til crosscountry-cykler, og derfor flekser de mere. Dette vil resultere i, at de kommer i karambolage med bremseklodserne.
- Hvis bremsekaliberens monteringsknast og gaffelenden ikke er parallelle, kan skivebremserotoren og kalibren komme i berøring med hinanden.
- Når cykelhjulet er afmonteret, anbefales det at montere afstandsstykker. Afstandsstykkerne forhindrer stemplet i at stikke ud, hvis bremsegrebet betjenes, mens hjulet er afmonteret.
- Hvis bremsegrebet betjenes uden monterede afstandsstykker, vil stemplerne stikke længere ud end normalt. Brug en flad skruetrækker eller lignende til at skubbe bremseklodserne tilbage, og pas samtidig på ikke at beskadige bremseklodsernes overflade. (Hvis bremseklodserne ikke er monteret, skal du bruge et fladt værktøj til at skubbe stemplerne lige ind igen, mens du passer på ikke at beskadige dem). Hvis det er vanskeligt at skubbe bremseklodserne eller stemplerne tilbage, skal udluftningsskruerne afmonteres, og prøv derefter igen. (Bemærk, at der i den forbindelse kan flyde olie fra beholderen).
- Brug isopropylalkohol, sæbevand og en tør klud til rengøring og vedligeholdelse af bremsesystemet. Brug ikke almindelige bremserensmidler eller støjdæmpningsmidler. Disse midler kan beskadige komponenter, som fx pakninger.
- Stemplerne må ikke afmonteres ved adskilles af kalibrene.
- Hvis skivebremserotoren er slidt, revnet eller deformeret, bør den udskiftes.

■ SM-RTAD05 Adapter til skivebremserotor










- Ved anvendelse af adapteren til skivebremserotorer til at montere skivebremserotorerne gør adapterens form, at der er mere slør i skivebremserotoren end normalt. Derfor kan skivebremserotoren komme i karambolage med bremseklodserne. Desuden kan den komme i karambolage med den opadgående kaliber.
- Dette produkt kan ikke anvendes sammen med 6-bolts skivebremserotoren, der er monteret med en aluminiumsadapter (SM-RT86/RT76).

Det faktiske produkt kan afvige fra illustrationen, da denne manual hovedsagligt er tænkt som en forklaring af produktets anvendelse.

LISTE OVER NØDVENDIGT VÆRKTØJ

LISTE OVER NØDVENDIGT VÆRKTØJ

Følgende værktøj kræves til montering, justering og vedligeholdelse.

Værktøj		Værktøj		Værktøj	
	2 mm unbrakonøgle		8 mm skruenøgle		Stjerneskant [#15]
	3 mm unbrakonøgle		skruetrækker [#1]		TL-BH61
	5 mm unbrakonøgle		Hobbykniv		TL-FC36

MONTERING

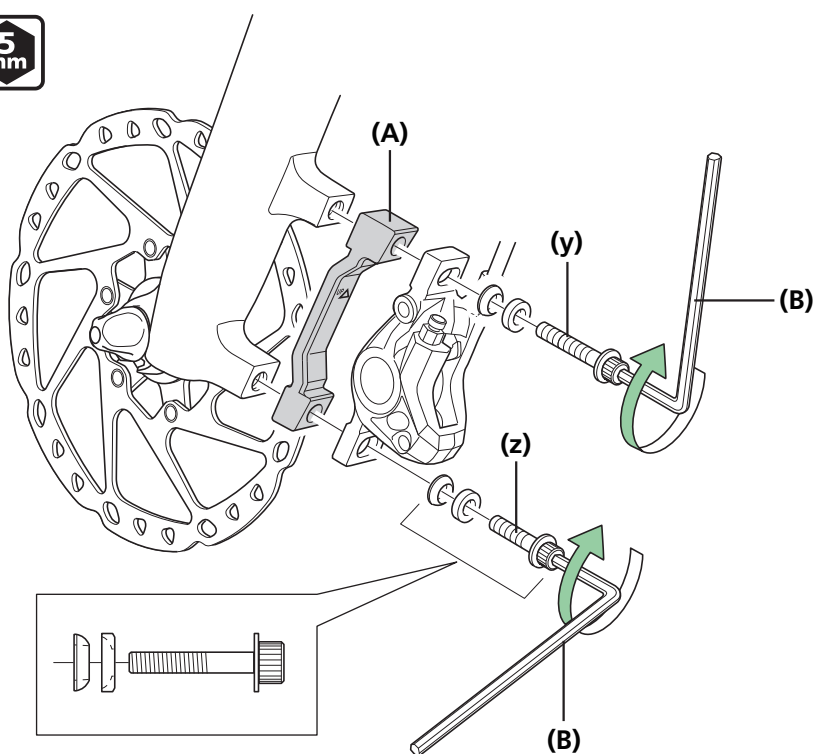
MONTERING

Se afsnittet om skivebremser under "Generel drift" for oplysninger om montering af bremsekaliper, bremsegreb og skivebremserotor.

■ Monteringsadapter til skivebremser (til 180 mm skivebremserotorer)

SM-MA-F180P/P2

Sæt adapteren på bremsekaliperen, og monter adapteren på stellet.



(y) Lang

(z) Kort

(A) Monteringsadapter

(B) 5 mm unbrakonøgle

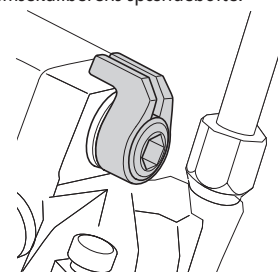
Tilspændingsmoment



6 - 8 Nm

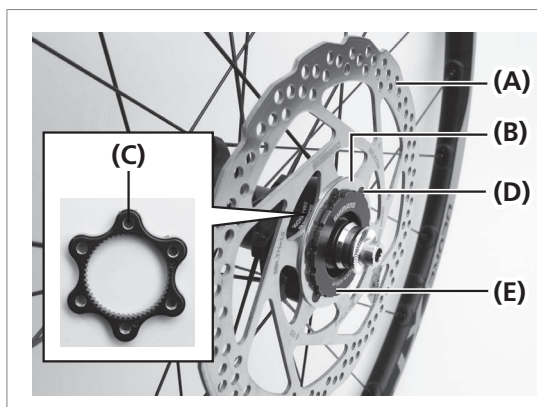
BEMÆRK

Husk at montere låseringene ved montering af bremsekaliberens spændebolte.



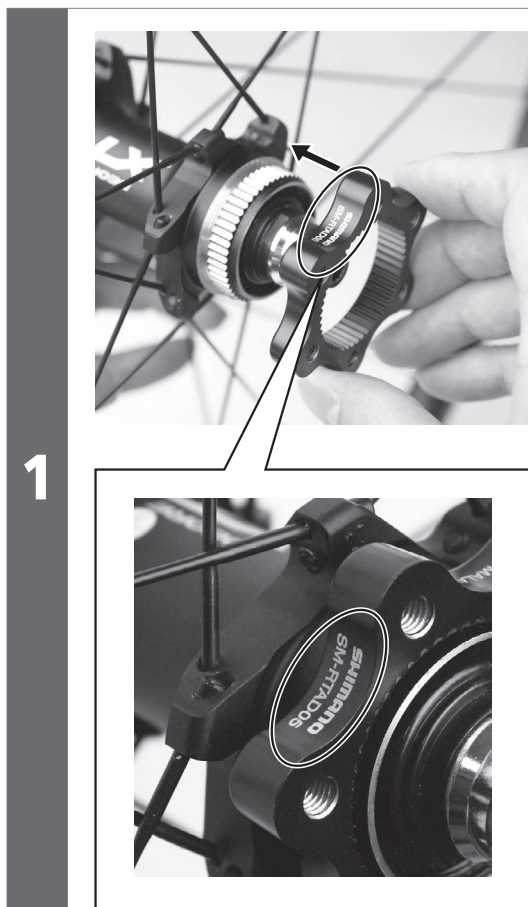
■ Adapter til skivebremserotor

SM-RTAD05



Dette produkt er en adapter, der skal anvendes til montering af en 6-bolts skivebremserotor på nav/hjul med centrallåsesystem.

- (A) Skivebremserotor
- (B) Skive
- (C) Adapter til skivebremserotor
- (D) Monteringsbolt til skivebremserotor
- (E) Spændelåsering til skivebremserotor



Sæt adapteren til skivebremserotorer på navet.

1

▶ Adapter til skivebremserotor

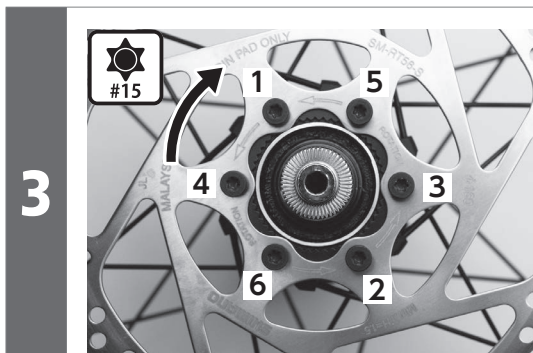
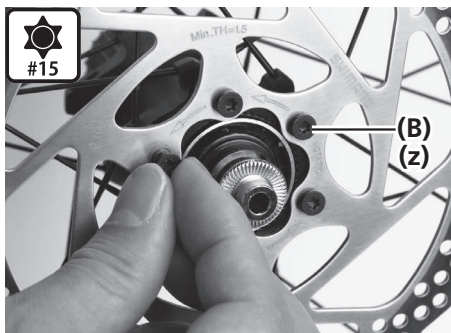


Sæt skivebremserotoren på navet, og monter den foreløbigt ved at spænde spændebolte til skivebremserotor.

(z) Stjernesekskant [#15]

- (A) Skivebremserotor
- (B) Monteringsbolt til skivebremserotor

2



Brug handsker, og drej skivebremserotoren med uret med let kraft.

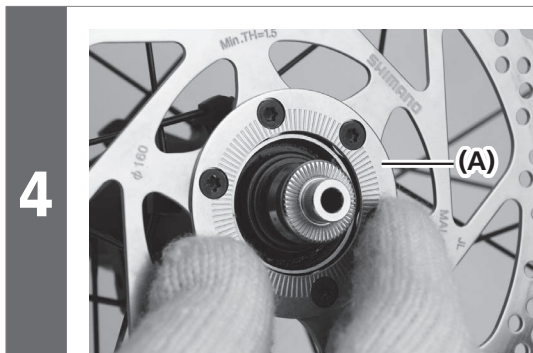
Spænd dernæst spændebolte til skivebremserotor i den viste rækkefølge.

Tilspændingsmoment



2 - 4 Nm

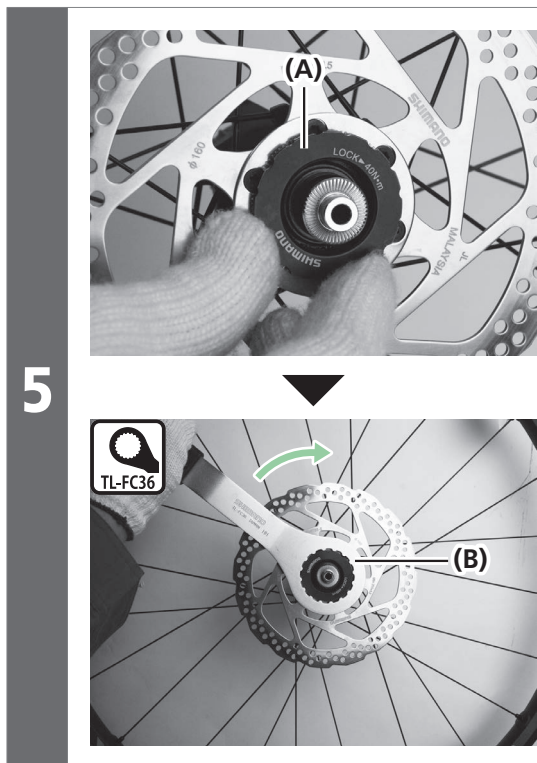
3



Monter skiven.


- (A) Skive

4

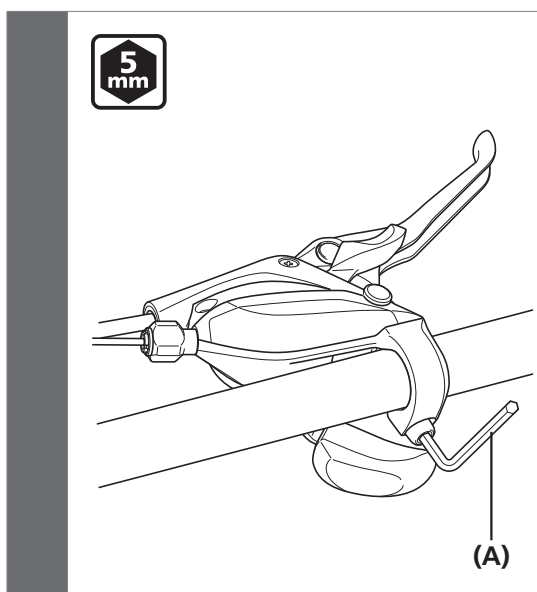


spændelåsring til skivebremserotor monteringslåsring.

- (A) Spændelåsring til skivebremserotor
- (B) TL-FC36

Tilspændingsmoment	
	40 Nm

■ Montering af skiftegrebene




Monter på styret med spændebolten.

Værktøj og tilspændingsmoment varierer afhængig af produktet.

Spænd med det tilspændingsmoment, der svarer til værktøjets størrelse.

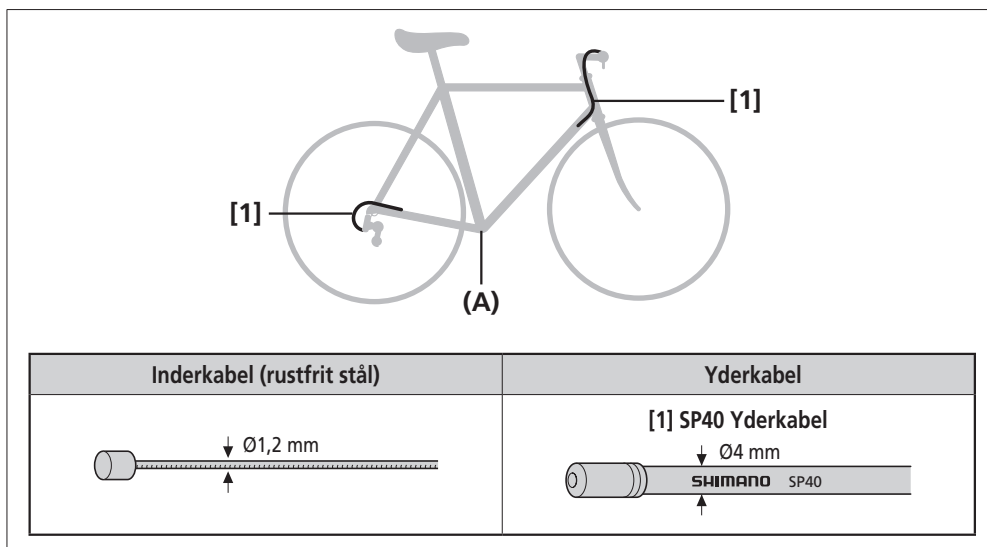
* Brug et greb med en udvendig diameter på højst Ø32 mm.

- (A) 5 mm unbrakonøgle

Tilspændingsmoment	
	6 - 8 Nm

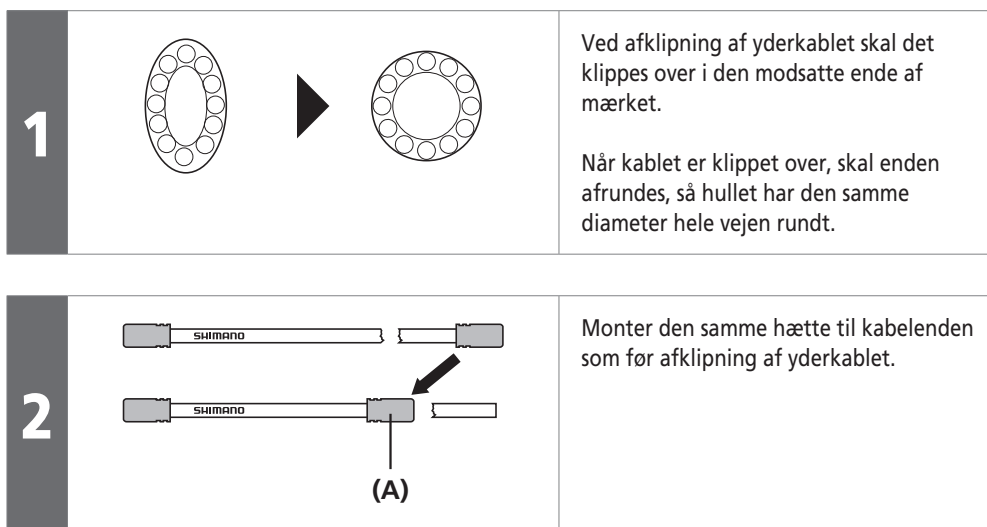
■ Montering af skifteket

Anvendt kabel



(A) Kabel

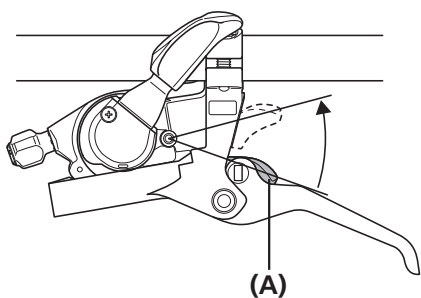
Afklipping af yderkablet



(A) Yderkablets endestop

Montering på baggrebet

1



Betjen grebet (B) mindst 8 gange for at sætte det i den højeste position.

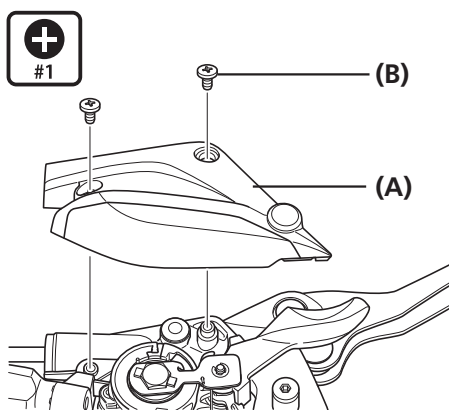
(A) Greb (B)



TEKNISKE TIP

Antal gange varierer afhængig af modellen.

2



Afmonter skruen, og afmonter dækslet.

(A) Dæksel

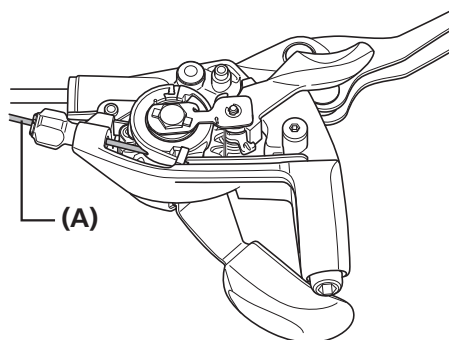
(B) Skruer

Tilspændingsmoment



0,25 - 0,5 Nm

3

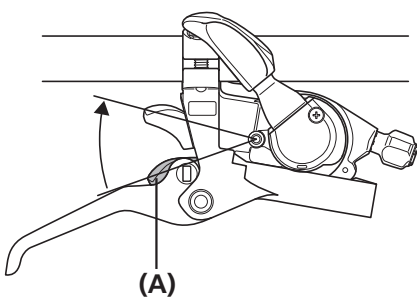


Træk inderkablet ud som vist i figuren, og monter det nye inderkabel.

(A) Inderkabel

Montering på forgrebet

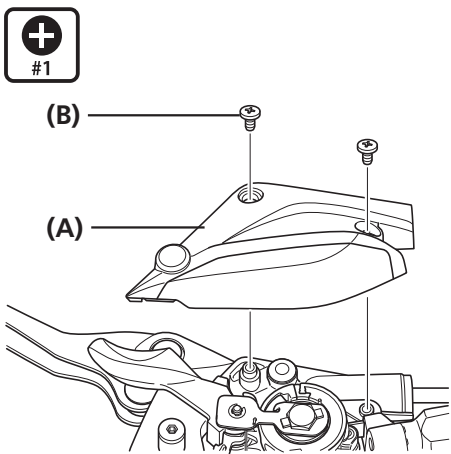
1



Betjen grebet (B) mindst 2 gange for at sætte det i den laveste position.

(A) Greb (B)


2



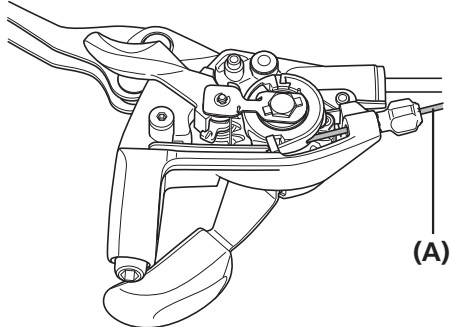
Afmonter skruen, og afmonter dækslet.

(A) Dækslet
(B) Skruer

(A) Dækslet
(B) Skruer

Tilspændingsmoment	
	0,25 - 0,5 Nm

3



Afmonter indikatoren, træk inderkablet ud, og monter derefter det nye inderkabel.

(A) Inderkabel

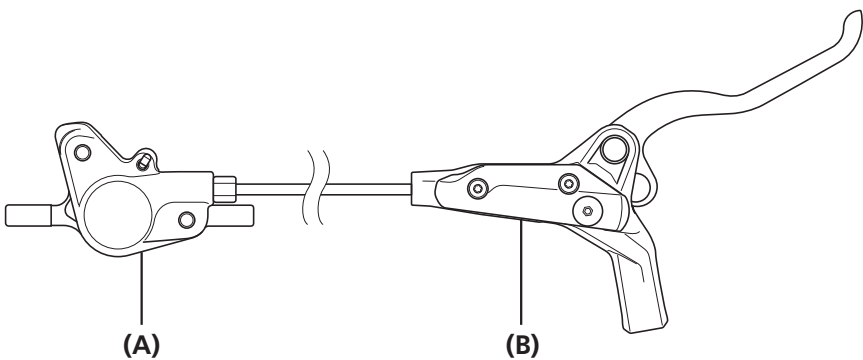
(A) Inderkabel

4 Monter indikatoren på drejedelen.

■ Montering af bremseslangen

Se bremseafsnittet under Generel drift for information om montering af bremseslangen.

Sørg for, at kalibrerne og bremsegrebene er placeret som vist.



(A) Bremsekaliber
(B) Bremsegreb

(A) Bremsekaliber
(B) Bremsegreb

BEMÆRK

- Bremseslangens monteringsposition varierer afhængig af modellen.
- Bremseslangen må ikke snoes ved monteringen.

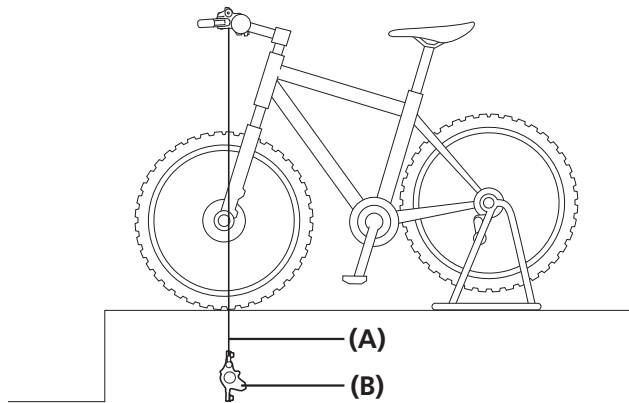
VEDLIGEHOELSE

VEDLIGEHOLDELSE

I dette afsnit beskrives specifikationsforskelle mellem produkter, som ikke omtales i bremseafsnittet under Generel drift.

■ Påfyldning af original Shimano mineralsk olie og udluftning

Anbring cyklen i cykelholderen med udluftningsafstandsstykket (gul) fastgjort til bremsekaliberen som vist.



- (A) Slange
- (B) Bremsekaliber

BEMÆRK

Når der fjernes luft fra bremsekaliber, skal der bruges en original Shimano tragt.



TEKNISKE TIP

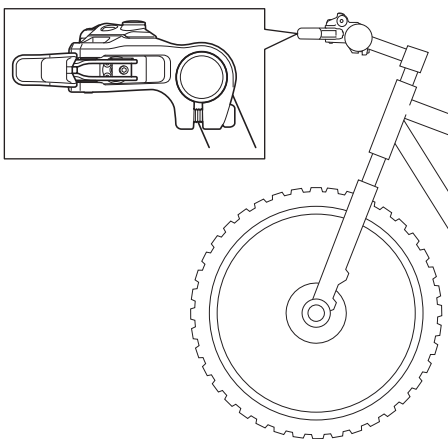
Udskiftning af original Shimano mineralsk olie
Det anbefales at skifte olien i beholderen, hvis den er stærkt misfarvet.

Fastgør en slange med en pose på udluftningsstudsens, og åbn udluftningsstudsens for at lade olien løbe ud. Nu kan bremsegrebet betjenes som hjælp til at aftappe olien.

Derefter påfyldes olie som anvist i afsnittet "Påfyldning af original Shimano mineralsk olie og udluftning". Brug udelukkende Shimanos ægte mineralsk olie.

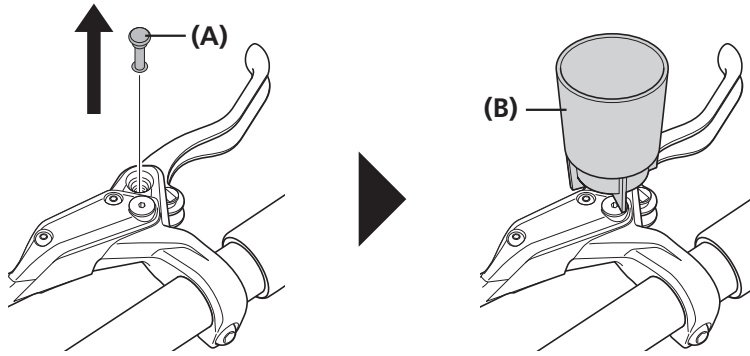
Bortskaf den brugte olie efter de gældende krav for bortskaffelse.

1



Placer bremsegrebet vandret.

Afmonter den øverste udluftningskrue, og sæt olietragten på plads.



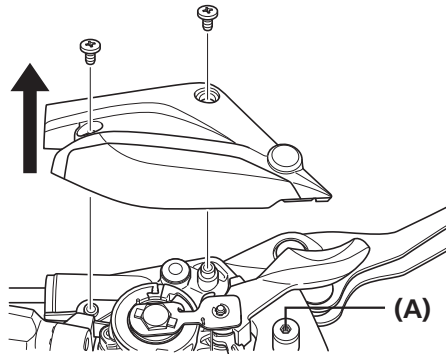
(A) Udluftningskrue

(B) Olietragt

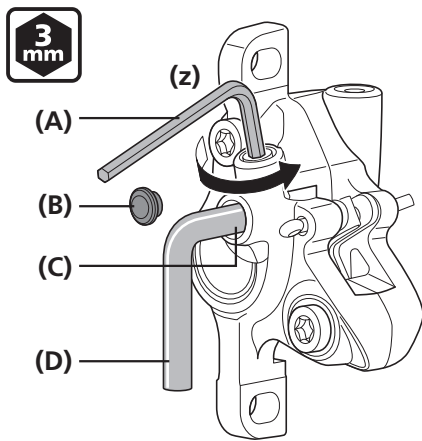
2

ST-EF505

Afmonter skruen, dækslet og derefter udluftningskruen.



3



Afmonter hættten på kaliberens udluftningsstuds, fyld sprøjten med olie, og tilslut slangen til udluftningsstuds.

Brug en 3 mm unbrakonøgle til at løsne udluftningsskrue 1/8 omgang for at åbne den.

Når der trykkes på sprøjtestemplet for at påfylde olie, løber der olie ud gennem olietragten.

Bliv ved at påfylde olie, indtil der ikke er flere luftbobler i den udstømmende olie.

(z) 1/8 omgang

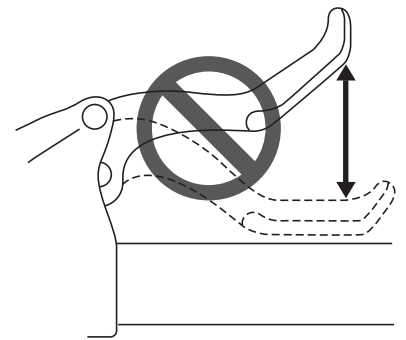
- (A) 3 mm unbrakonøgle
- (B) Hætte til udluftningsstuds
- (C) Udluftningsstuds
- (D) Slange fra sprøjte

BEMÆRK

Fastgør bremsekaliberen i en skruestik, så slangen ikke går løs ved et uheld.

Bremsegrebet må ikke trækkes og slippes gentagne gange.

Ellers kan der strømme olie uden luftbobler ud, mens der stadig kan være luftbobler i olien i bremsekaliberen, så udluftningen tager længere tid. (Hvis bremsegrebet trækkes og slippes gentagne gange, skal al olien aftappes og ny olie påfyldes).

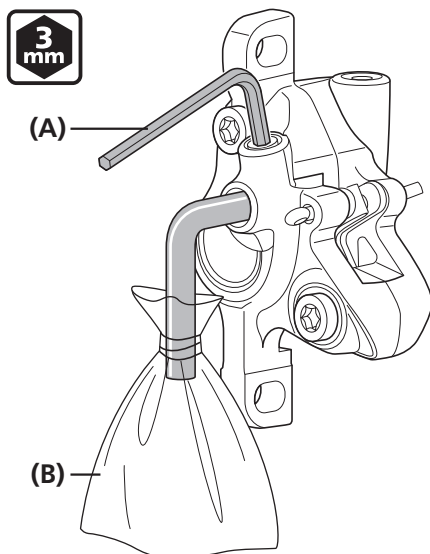


4

Når der ikke er flere luftbobler i olien, skal udluftningsstuds lukkes midlertidigt.

Afmonter sprøjten, mens sprøjteslangen tilstoppes i enden med en klud, så olien ikke sprøjter ud.

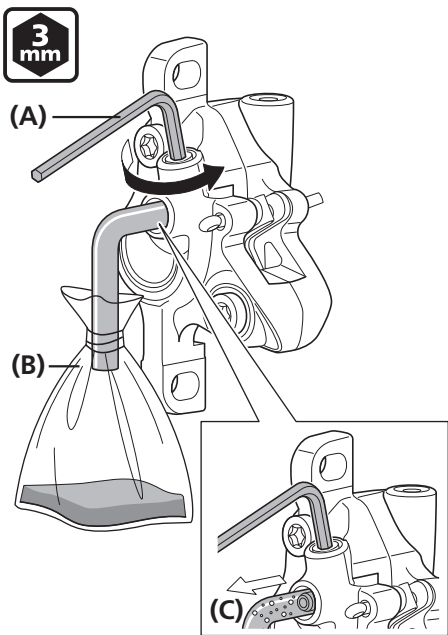
5



Bind den medfølgende slange og pose med gummibånd, placer en 3 mm unbrakonøgle som vist, og tilslut slangen til udluftningsstuds.

- (A) 3 mm unbrakonøgle
- (B) Pose

6



3 mm

(A) 3 mm unbrakonøgle

(B) Pose

(C) Luftbobler

Løsn udluftningsskruen.

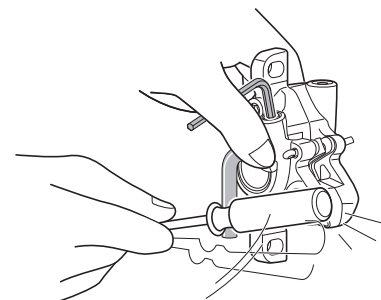
Efter et stykke tid begynder olien med luftbobler at løbe ud af sig selv fra udluftningsstudsens ind i slangen.

På den måde er det nemt at udskille størstedelen af tilbageværende luftbobler i bremsesystemet.



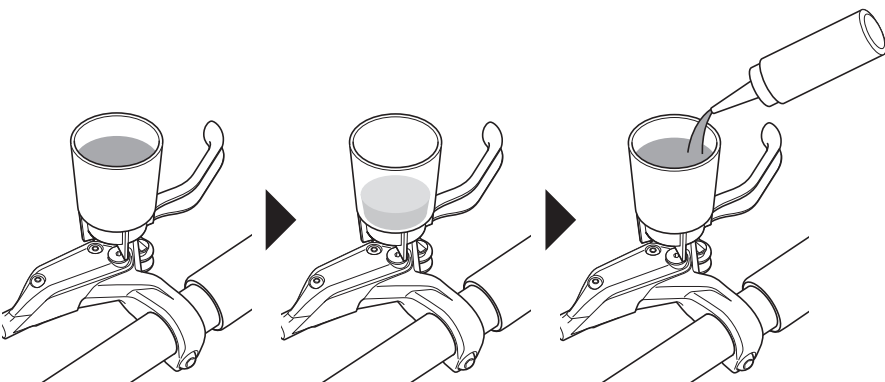
TEKNISKE TIP

Det kan hjælpe at ryste slangen lidt, at banke let på bremsebeholderen eller bremsekalibrene med en skruetrækker eller at flytte kalibrene.



7

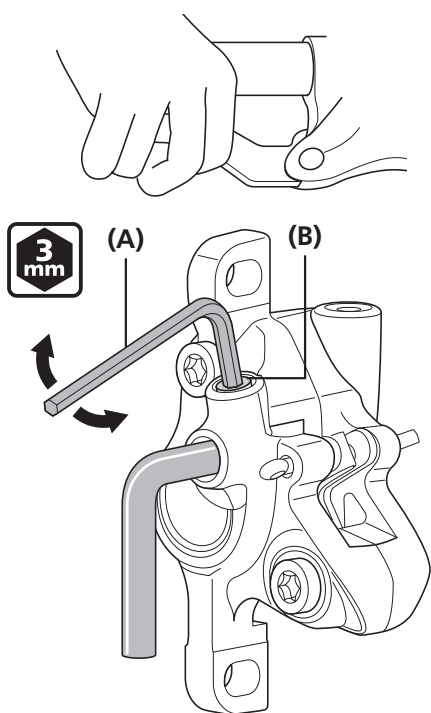
Oliestanden i tragten falder, og fortsæt med at hælde olie i tragten, så oliestanden opretholdes, og der ikke suges luft ind.



8

Når der ikke kommer flere luftbobler ud af udluftningsstudsens, skal udluftningsskruen lukkes midlertidigt.

9



Mens bremsegrebet holdes inde, skal udluftningsskruen skiftevis åbnes og lukkes hurtigt (i ca. 0,5 sekund ad gangen) for at fjerne eventuelle tilbageværende luftbobler i bremsekalibrene.

Udfør denne procedure 2 - 3 gange.

Spænd derefter udluftningsskruen igen.

- (A) 3 mm unbrakonøgle
- (B) Udluftningsskrue

Tilspændingsmoment



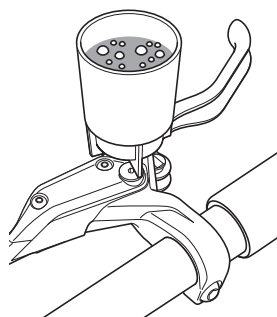
4 - 6 Nm

Hvis bremsegrebet betjenes nu, vil eventuelle luftbobler i systemet stige op igennem hullet og ind i olietragten.

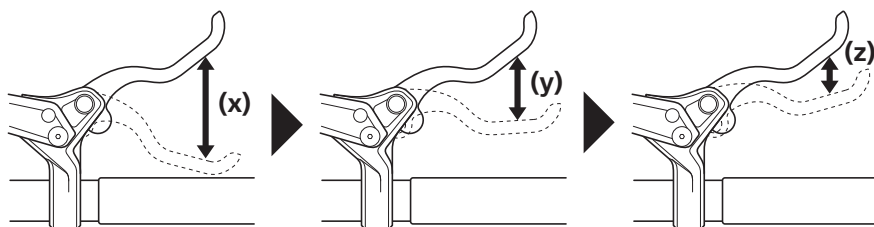
Når der ikke længere er flere bobler, skal bremsegrebet trækkes så langt ind som muligt.

Bremsegrebbetjeningen vil normalt føles stiv på dette tidspunkt.

10



Betjening af grebet



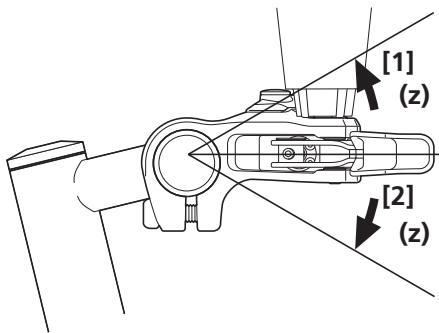
- (x) Løs
- (y) Lidt stiv
- (z) Stiv

BEMÆRK

Hvis bremsegrebet ikke er stift at betjene, skal du udføre fremgangsmåden fra trin 6 igen.

► Påfyldning af original Shimano mineralsk olie og udluftning

11



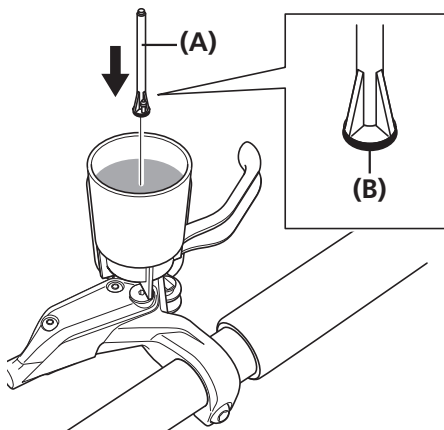
Vip den 30 grader mod [1], udfør trin 10, og kontroller, at der ikke er mere luft.

Vip dernæst grebsenheden 30 grader i retning [2], og udfør trin 10 igen for at kontrollere, at der ikke er luft tilbage.

Hvis der kommer luftbobler ud, skal ovennævnte fremgangsmåde udføres igen, indtil der ikke er flere.

(z) 30°

12

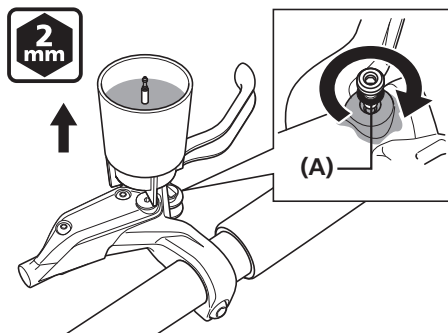


Sæt oliestopperen i olietragten, så enden med O-ringen vender nedad.

(A) Oliestopper

(B) O-ring

13



Afmonter olietragten, mens oliestopperen stadig er isat, placer dernæst O-ringen på udluftningskruen, og spænd den, mens der løber olie ud, for at kontrollere, at der ikke er flere luftbobler i beholderen.

Brug en klud, så der ikke strømmer olie ud.

(A) O-ring

Tilspændingsmoment



0,5 - 1 Nm

BEMÆRK

Bremsegrebet må ikke betjenes. Hvis det betjenes, er der risiko for indtrængen af luftbobler i cylinderen.

14



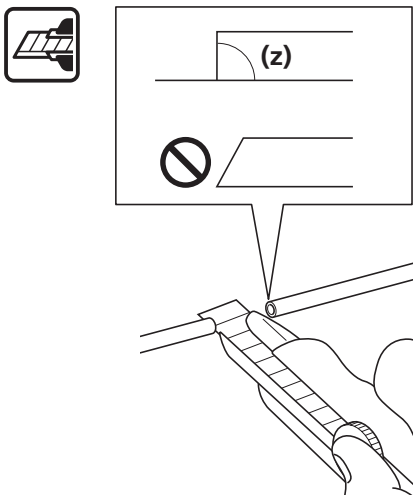
Aftør eventuel overløbet olie.

▶▶ Påfyldning af original Shimano mineralsk olie og udluftning**15**

Når afstandsstykket til dræn er afmonteret, og bremseklodserne og bremseklodsernes afstandsstykke er monteret, skal bremsegrebet betjenes gentagne gange for at kontrollere, at bremsegrebet fungerer korrekt, og at bremseslangen eller systemet ikke lækker væske.

■ Udskiftning af bremseslangen

1



Brug en hobbykniv eller lignende til at skære bremseslangen over.

(z) 90°

BEMÆRK

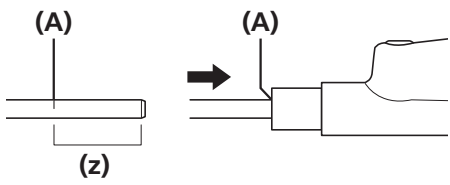
Brug hobbykniven sikkert og korrekt som anvist i den medfølgende manual til hobbykniven.



TEKNISKE TIP

Se den medfølgende manual ved brug af TL-BH62.

2

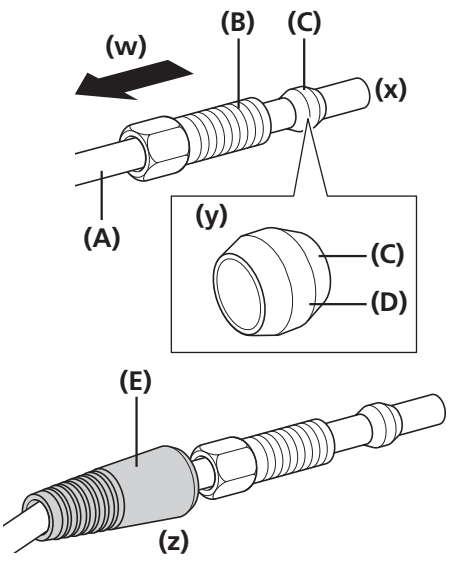


For at kontrollere, at slangeenderne er monteret helt inde i bremseslangetilslutningerne på bremsekalibre og bremsegreb, skal bremseslangen først afmærkes som vist. (Som hovedregel skal længden af bremseslangen inde i tilslutningen være ca. 11 mm målt fra bremseslangens afskårne ende).

(z) Ca. 11 mm

(A) Mærke

3

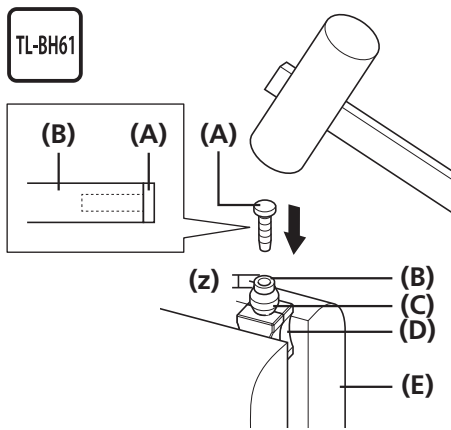


Før bremseslangen gennem forbindelsesbolten og olivenstykket.

(w) Indsætningsretning
(x) Afskåret ende
(y) Smør olivenstykket udenpå.
(z) Sæt hættten på bremsegrebets forbindelsesbolt.

- (A)** Bremseslange
- (B)** Forbindelsesbolt
- (C)** Olivenstykke
- (D)** Luksusfedt (Y-04110000)
- (E)** Dæksel

4



Brug et spidst værktøj til at udglatte undersiden af bremseslangens afskårne ende, og monter indsætningsstykket til forbindelsesdelen.

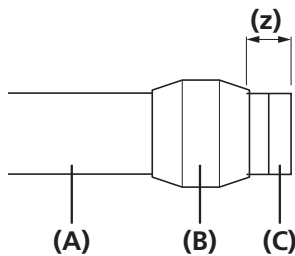
Fastgør slangen til TL-BH61 som vist, fastspænd TL-BH61 i en skruestik, og brug derefter en hammer eller et lignende værktøj til at banke indsætningsstykket til forbindelsesdelen helt i, så bunden af indsætningsstykket til forbindelsesdelen er i kontakt med slangen i enden.

Hvis enden af bremseslangen ikke rører indsætningsstykket til forbindelsesdelen i bunden, kan bremseslangen gå løs, eller der kan ske væskelækage.

(z) 1 mm

- (A) Indsætningsstykke til forbindelsesdel
- (B) Slange
- (C) Olivenstykke
- (D) TL-BH61
- (E) Skruestik

5

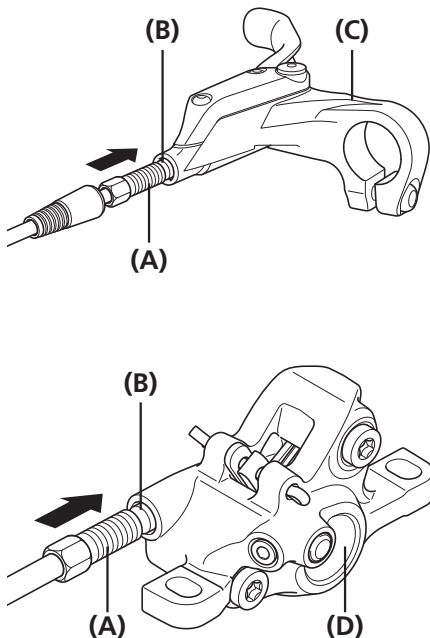


Når det er kontrolleret, at olivenstykket er placeret som vist, skal forbindelsesboltens gevind smøres med luksusfedt (Y-04110000).

(z) 2 mm

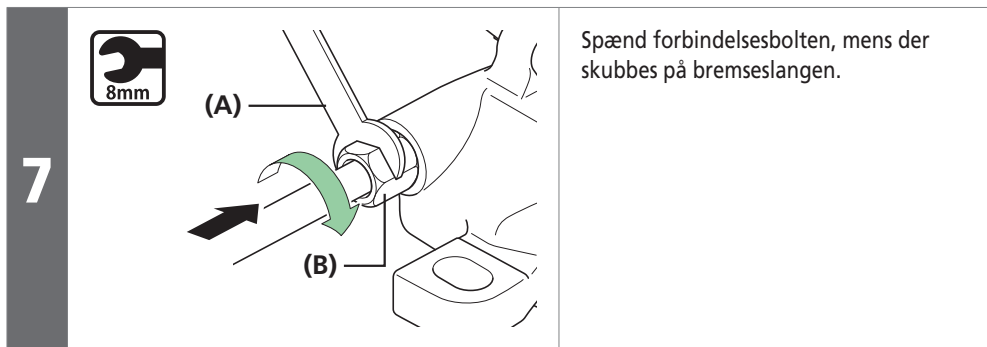
- (A) Slange
- (B) Olivenstykke
- (C) Indsætningsstykke til forbindelsesdel

6



Fastgør slangen til bremsegrebet som vist.

- (A) Forbindelsesbolt
- (B) Olivenstykke
- (C) Bremsegreb
- (D) Bremsekaliber



- (A) 8 mm skruenøgle
(B) Forbindelsesbolt

Tilspændingsmoment

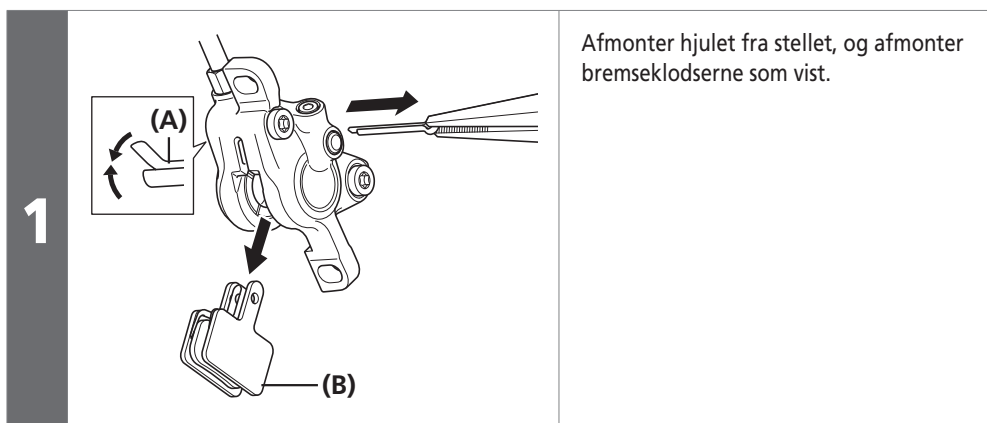


5 - 7 Nm

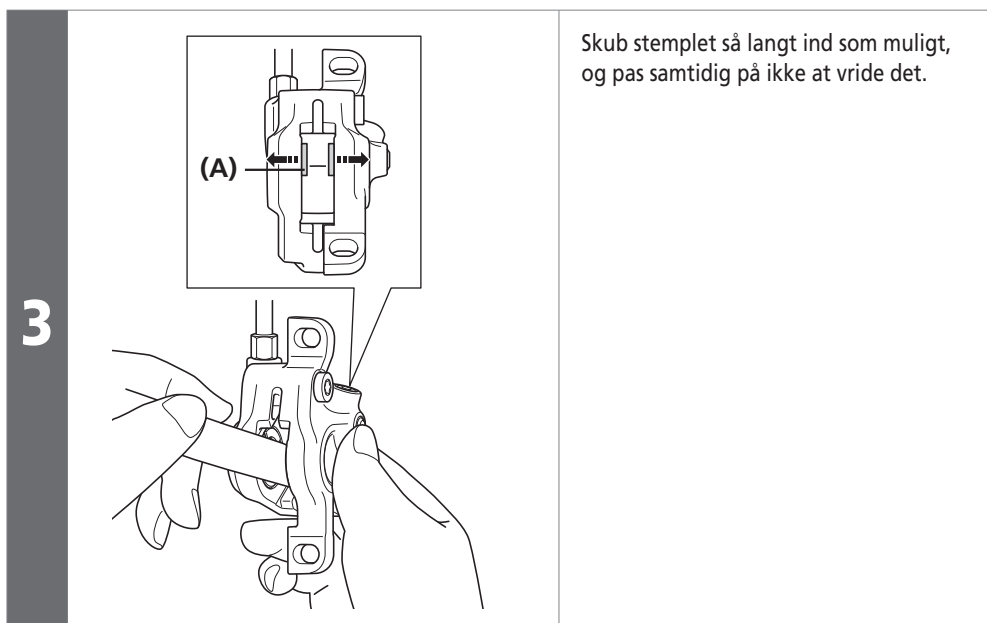
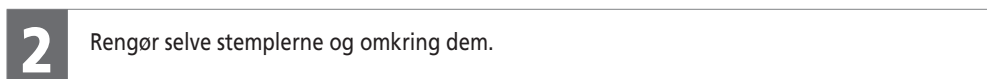
Udskiftning af bremseklods

BEMÆRK

- Dette bremsesystem justerer automatisk spillerummet mellem skivebremserotoren og bremseklodserne, ved at stemplet stikker gradvist længere frem i takt med bremseklodsernes nedslidning. Derfor skal stemplet skubbes ind, når bremseklodserne udskiftes.
- Hvis der er olie på bremseklodserne, hvis de er slidt ned til 0,5 mm tykkelse, eller hvis bremseklodsernes trykfjedre rører skivebremserotoren, skal bremseklodserne udskiftes.



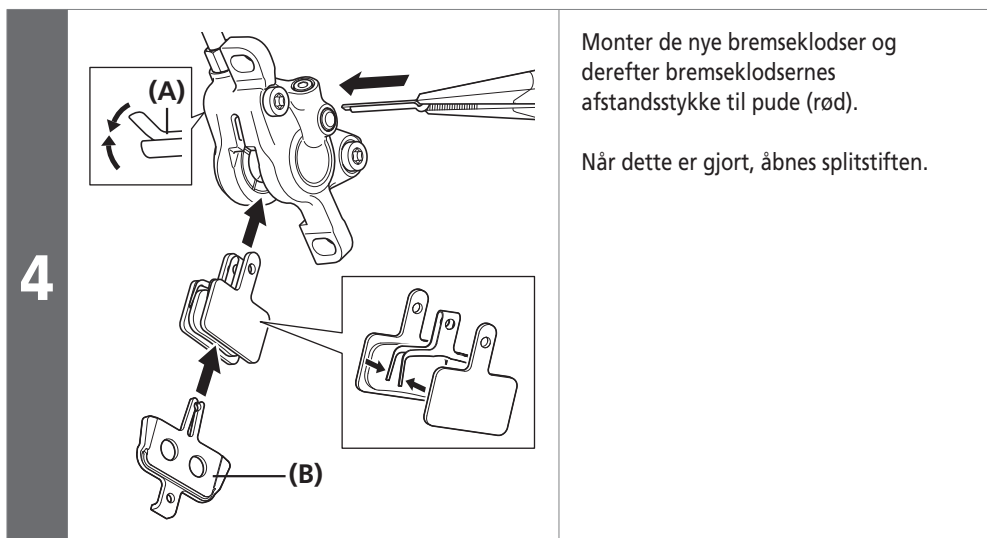
- (A) Splitstift
(B) Bremseklods



- (A) Stempel

BEMÆRK

Bemærk, at der er risiko for, at olien løber ovenud af beholderen.



- (A)** Splitstift
(B) Afstandsstykke til pude (rød)

5 Træk gentagne gange i bremsegrebet for at kontrollere, at det er stift at betjene.

6 Afmonter bremseklodsernes afstandsstykke til pude.

7 Monter hjulet, og kontroller, at skivebremserotoren og bremseklodserne ikke rører hinanden.

8 Monter dækslet til beholderen, når oliestanden er kontrolleret.

9 Før bremsegrebet tilbage til dets oprindelige position.

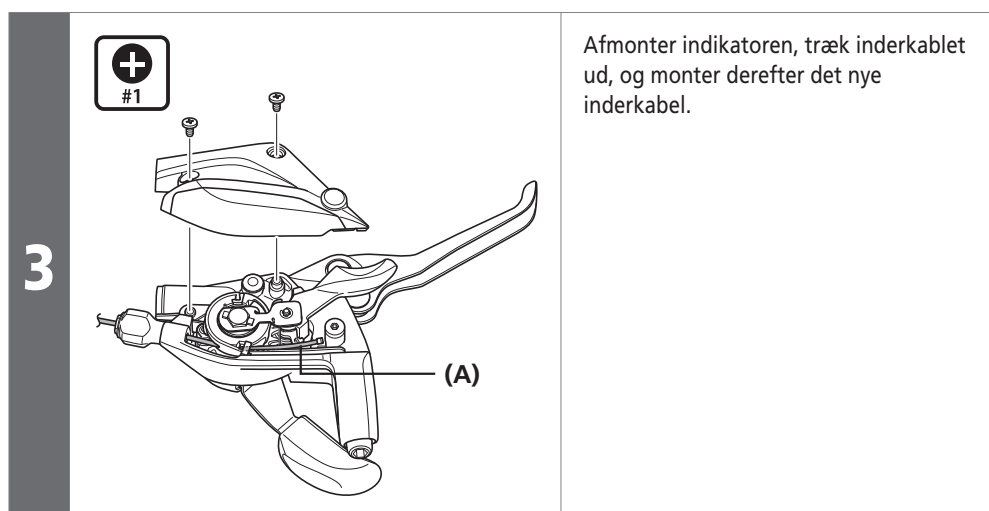
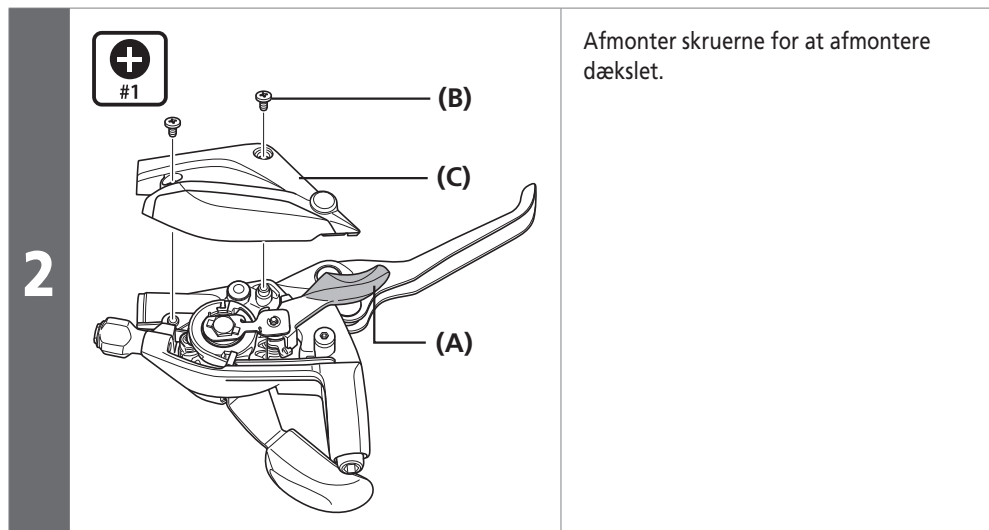
BEMÆRK

Hvis de rører hinanden, skal de justeres som anvist i afsnittet "MONTERING (HYDRAULISKE SKIVEBREMSE)" under Generel drift.

■ Udskiftning af inderkablet

ST-EF505

1 Betjen grebet [B], så kæden placeres på den mindste klinge og det mindste tandhjul.



4 Monter indikatoren på drejedelen.

Tilspændingsmoment



0,25 - 0,5 Nm

